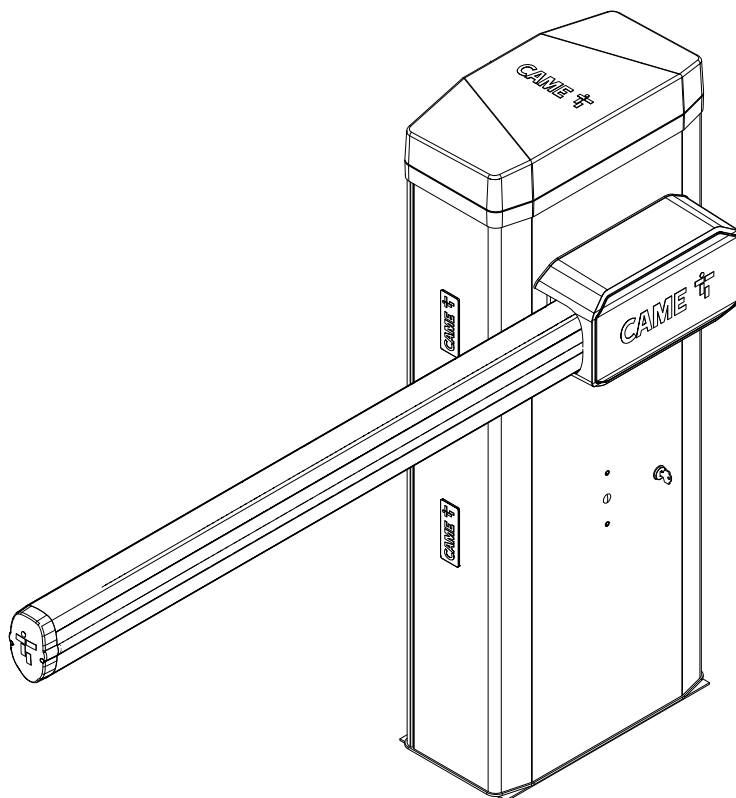


## Barreras viales automáticas

FA01750-ES



**GGT80AGS**  
**GGT80AX4**

**GGT80RGS**

**GGT80ACS**  
**GGT80AX6**

MANUAL DE INSTALACIÓN

ES Español



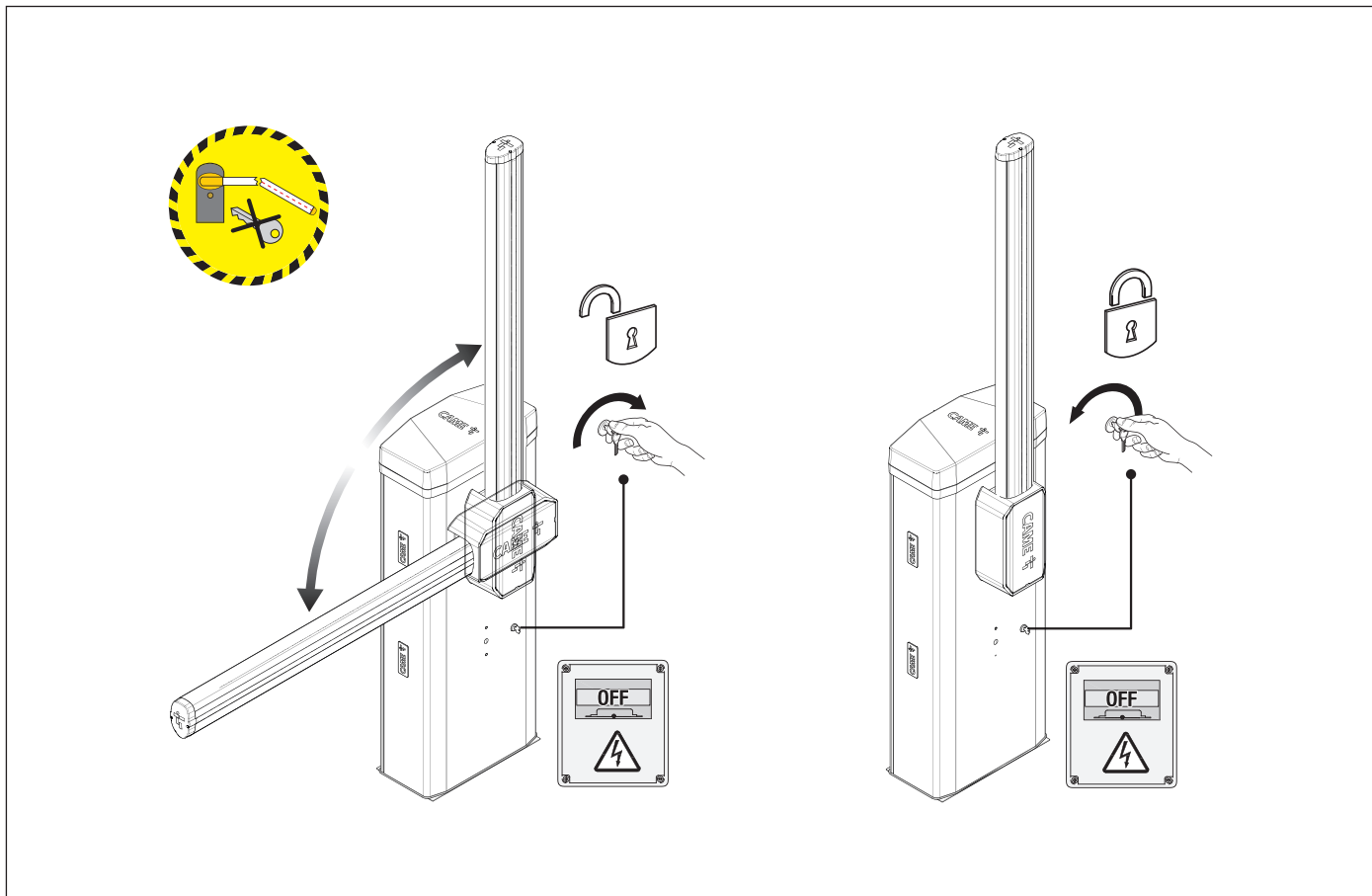
## DESBLOQUEO MANUAL DEL DISPOSITIVO

⚠ La operación de desbloqueo puede representar un peligro para el usuario, en caso de que las condiciones óptimas de fijación e integridad del mástil se hayan visto comprometidas por un accidente o por errores de montaje.

En estos casos, los muelles en tensión ya no garantizan el equilibrado del mástil que en fase de desbloqueo podría girar bruscamente.

⚠ El desbloqueo manual puede causar un movimiento descontrolado de la automatización debido a fallos mecánicos o a una condición de desequilibrio.

📖 Con el motorreductor desbloqueado, la automatización no funciona.





**△ Instrucciones de seguridad importantes.**

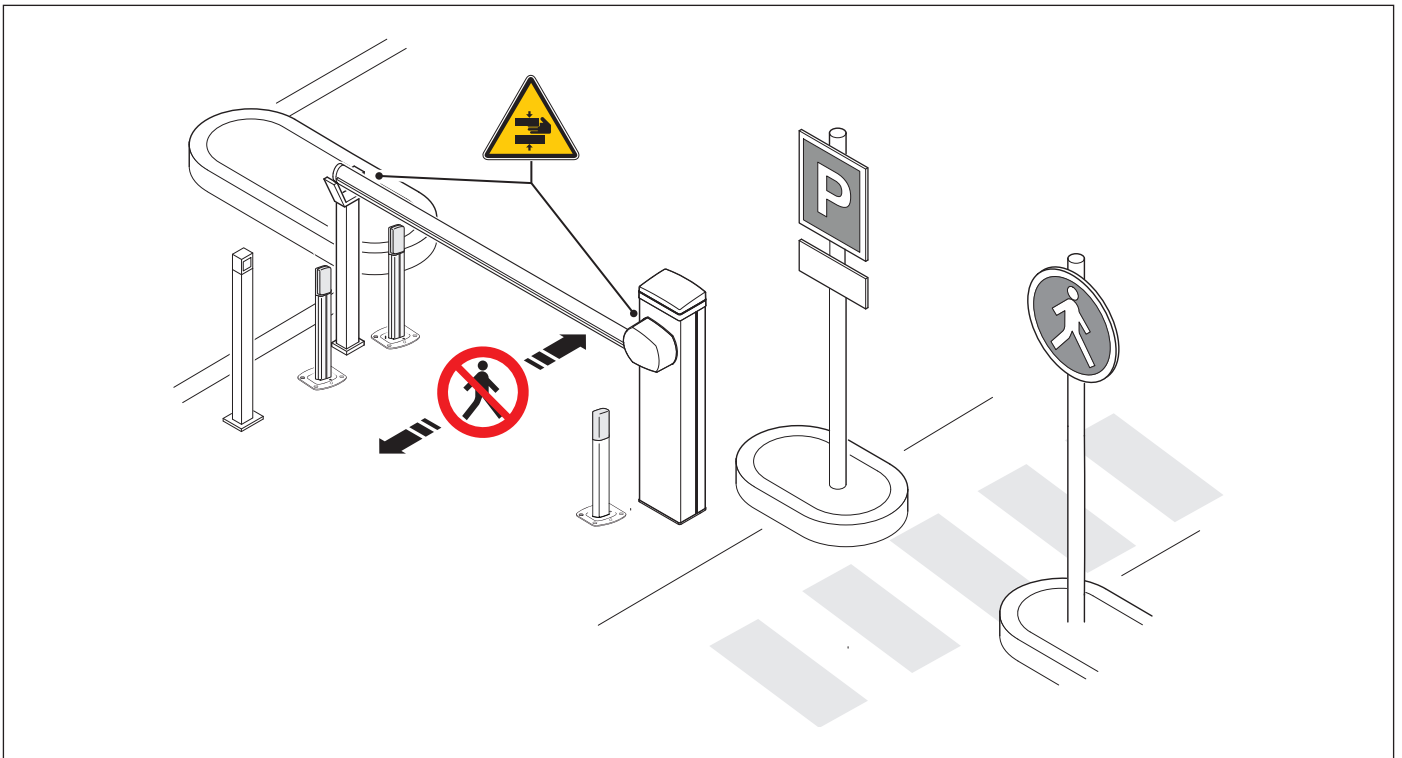
**△ Es necesario seguir íntegramente las instrucciones, ya que una instalación incorrecta puede provocar lesiones graves.**

**△ Antes de continuar, leer también las advertencias generales para el usuario.**

El producto debe destinarse exclusivamente al uso para el cual ha sido expresamente diseñado y cualquier uso diferente se debe considerar peligroso. • El fabricante no puede ser considerado responsable frente a daños causados por usos indebidos, erróneos e irracionales. • El producto objeto de este manual, con arreglo a la Directiva de Máquinas 2006/42/CE se debe considerar como una cuasi máquina. • La cuasi máquina es un conjunto que constituye casi una máquina, pero que no puede realizar por sí solo una aplicación determinada. • Las cuasi máquinas están destinadas únicamente a ser incorporadas a, o ensambladas con, otras máquinas, u otras cuasi máquinas o equipos, para formar una máquina propiamente dicha con arreglo a la Directiva de Máquinas 2006/42/CE. • La instalación final tiene que ser conforme a la Directiva de máquinas 2006/42/CE y a las normas europeas de referencia vigentes. • El fabricante rechaza cualquier responsabilidad en caso de utilizar productos no originales; esto también conlleva la anulación de la garantía. • Todas las operaciones indicadas en este manual tienen que ser efectuadas exclusivamente por personal experto y cualificado, ajustándose plenamente a las normas vigentes. • La preparación de los cables, la colocación, la conexión y las pruebas se tienen que efectuar siguiendo las reglas de la técnica y de conformidad con las normas y las leyes vigentes. • Durante todas las fases de la instalación es necesario cerciorarse de que se actúe con la corriente eléctrica cortada. • Comprobar que el rango de temperaturas indicado sea adecuado para el lugar donde se realiza la instalación. • Cerciorarse de que la apertura de la barrera automática no provoque situaciones de peligro. • No instalar la automatización en lugares en subida o bajada (no horizontales). • No montar la automatización sobre elementos que puedan doblarse. Si es necesario, añadir refuerzos adecuados en los puntos de fijación. • Asegurarse de que, en el lugar previsto para la instalación, el producto no reciba chorros de agua directos (regadores, hidrolavadoras, etc.). • En la red de alimentación y conforme a las reglas de instalación, es necesario montar un adecuado dispositivo de desconexión onipolar, que permita una desconexión completa en las condiciones de la categoría de sobretensión III. • Delimitar adecuadamente toda la zona para impedir el acceso a personas no autorizadas, en particular a menores y niños. • En caso de movimiento manual, prever una persona por cada 20 kg que se deben levantar; en caso de movimiento no manual, utilizar medios adecuados para el izaje adecuados para poder actuar con toda seguridad. • Durante las fases de fijación, la automatización podría ser inestable y volcarse. Tener cuidado en no apoyarse hasta que se complete su fijación. • Se recomienda utilizar protecciones adecuadas para evitar posibles peligros mecánicos debidos a la presencia de personas en el radio de acción de la automatización. • Los cables eléctricos deben pasar a través de tuberías, canaletas y pasacables con el fin de garantizar una protección adecuada contra los daños mecánicos. • Asegurarse de que los elementos mecánicos en movimiento estén a una distancia adecuada del cableado realizado. • Los cables eléctricos no deben entrar en contacto con partes que puedan calentarse durante el funcionamiento (por ejemplo, el motor y el transformador). • Todos los mandos fijos deben ser claramente visibles después de la instalación, en una posición que permita ver directamente la parte guiada, pero alejados de las partes en movimiento. En caso de mandos de acción mantenida, se deben instalar a una altura mínima de 1,5 m del suelo, y no deben ser accesibles para el público. • Para pasos útiles de más de 3 m es obligatorio utilizar un apoyo fijo para sostener el mástil. • Si no se encuentra presente, aplicar una etiqueta permanente que describa cómo usar el mecanismo de desbloqueo manual cerca del elemento de accionamiento correspondiente. • Comprobar que la automatización haya sido regulada adecuadamente y que los dispositivos de seguridad y de protección, así como el desbloqueo manual, funcionen correctamente. • Antes de la entrega al usuario, verificar la conformidad de la instalación a las normas armonizadas y a los requisitos esenciales de la Directiva de Máquinas 2006/42/CE. • Se tienen que señalar posibles riesgos residuales por medio de adecuados pictogramas colocados bien a la vista, y dichos riesgos se tienen que comunicar al usuario final. • Al completar la instalación, poner bien a la vista la placa de identificación de la máquina. • Si el cable de alimentación presenta desperfectos, es necesario sustituirlo, y esto puede hacerlo el fabricante o el servicio técnico autorizado o, en cualquier caso, personal debidamente cualificado, con vistas a evitar cualquier riesgo. • Guardar este manual dentro del expediente técnico junto con los manuales de los otros dispositivos utilizados para realizar la instalación de automatización. • Se recomienda entregar al usuario final todos los manuales de uso de los productos que componen la máquina final. • El producto, en el embalaje original del fabricante, puede transportarse solo en espacios cerrados (vagones de tren, contenedores de mercancías, vehículos cerrados). • En caso de mal funcionamiento del producto, dejar de utilizarlo y ponerse en contacto con el centro de asistencia autorizado.

 La fecha de fabricación se indica en el lote de producción impreso en la etiqueta del producto. Si es necesario, ponerse en contacto con la empresa en la dirección <https://www.came.com/global/en/contact-us>.

 Las condiciones generales de venta figuran en las listas de precios oficiales de Came.



 Peligro de atrapamiento de las manos.

 Prohibido transitar.

### PUESTA FUERA DE SERVICIO Y ELIMINACIÓN

CAME S.p.A. implementa en sus establecimientos un Sistema de Gestión Medioambiental certificado y conforme a la norma UNI EN ISO 14001, garantizando así el respeto y la protección del medio ambiente. CAME considera que la protección del medio ambiente es una de las bases fundamentales del desarrollo de sus estrategias operativas y de mercado; por esto les pedimos que contribuyan también ustedes a dicha protección siguiendo unas breves recomendaciones en materia de eliminación de residuos:

#### ELIMINACIÓN DEL EMBALAJE

Los elementos del embalaje (cartón, plástico, etc.) se pueden considerar como residuos sólidos urbanos y pueden eliminarse sin ninguna dificultad, efectuando simplemente su separación para el posterior reciclaje.

Antes de actuar siempre es conveniente consultar las normas específicas vigentes en el lugar donde se efectuará la instalación.

¡NO TIRAR AL MEDIO AMBIENTE!

#### ELIMINACIÓN DEL PRODUCTO

Nuestros productos están realizados con materiales diferentes. La mayor parte de ellos (aluminio, plástico, hierro, cables eléctricos) se pueden considerar como residuos sólidos urbanos. Pueden reciclarse mediante la recogida y la eliminación selectiva en los centros autorizados.

Otros elementos (tarjetas electrónicas, baterías de los emisores, etc.) podrían contener sustancias contaminantes.

Por consiguiente, se deben quitar de los equipos y entregar a empresas autorizadas para su recuperación o eliminación.





Antes de actuar siempre es conveniente consultar las normas específicas vigentes en el lugar donde se efectuará la eliminación.

¡NO TIRAR AL MEDIO AMBIENTE!



## DATOS E INFORMACIÓN SOBRE EL PRODUCTO

### Explicación

-  Este símbolo indica las partes que se deben leer con atención.
-  Este símbolo indica las partes relacionadas con la seguridad.
-  Este símbolo indica lo que hay que comunicar al usuario.
-  Las medidas, salvo que se indique lo contrario, están indicadas en milímetros.

### Descripción

#### 803BB-0180

GGT80AGS - Barrera automática con motorreductor irreversible y motor de 24 V CC con encoder; armario de acero galvanizado y pintado con preinstalación para accesorios. Muelles de equilibrado incluidos.

#### 803BB-0220

GGT80RGS - Barrera automática con motorreductor irreversible y motor de 24 V CC con encoder; armario de acero galvanizado y pintado con preinstalación para accesorios. Muelles de equilibrado incluidos.

#### 803BB-0250

GGT80AX4 - Barrera automática con motorreductor irreversible y motor de 24 V CC con encoder; armario de acero AISI 304 satinado con preinstalación para accesorios. Muelles de equilibrado incluidos.

#### 803BB-0270

GGT80AX6 - Barrera automática con motorreductor irreversible y motor de 24 V CC con encoder;; armario de acero AISI 316 satinado con preinstalación para accesorios. Muelles de equilibrado incluidos.

#### 803BB-0290

GGT80ACS - Barrera automática con motorreductor irreversible y motor de 24 V CC con encoder; armario de acero galvanizado y pintado RAL personalizado con preinstalación para accesorios. Muelles de equilibrado incluidos.

### Uso previsto

La solución ideal para aplicaciones de comunidades de vecinos e industriales

 Se prohíben una instalación o un uso diferentes de lo indicado en este manual.

### Límites de utilización

MODELOS	GGT80AGS	GGT80RGS	GGT80AX4	GGT80AX6	GGT80ACS
Anchura máx. paso útil (m)	7,8	7,8	7,8	7,8	7,8

### Datos técnicos

MODELOS	GGT80AGS	GGT80RGS	GGT80AX4	GGT80AX6	GGT80ACS
Alimentación (V - 50/60 Hz)	230 CA	120 CA	230 CA	230 CA	230 CA
Máxima corriente absorbida (A)	1,1	2,2	1,1	1,1	1,1
Alimentación del motor (V)	24 CC	24 CC	24 CC	24 CC	24 CC
Consumo en stand-by (W)	7	7	7	7	7
Potencia (W)	300	300	300	300	300
Color	7024	7024	-	-	RAL X
Temperatura de funcionamiento (°C)	-20 ÷ +55 (-40 con art. 001PSRT01)	-20 ÷ +55 (-40 con art. 001PSRT01)	-20 ÷ +55 (-40 con art. 001PSRT01)	-20 ÷ +55 (-40 con art. 001PSRT01)	-20 ÷ +55 (-40 con art. 001PSRT01)
Par (Nm)	600	600	600	600	600
Tiempo de apertura a 90° (s)	4 ÷ 8	4 ÷ 8	4 ÷ 8	4 ÷ 8	4 ÷ 8
Ciclos/hora	160	160	160	160	160
Ciclos/día	2500	2500	2500	2500	2500
Grado de protección (IP)	54	54	54	54	54
Clase de aislamiento	I	I	I	I	I
Peso (kg)	90	90	90	90	90
Temperatura de almacenamiento (°C)*	-20 ÷ +70	-20 ÷ +70	-20 ÷ +70	-20 ÷ +70	-20 ÷ +70
Vida media (ciclos)**	3.000.000	3.000.000	3.000.000	3.000.000	3.000.000

(\*) Antes de la instalación, el producto debe mantenerse a temperatura ambiente en caso de almacenamiento o transporte a temperaturas muy bajas o muy altas.

(\*\*) La duración indicada de la vida media del producto debe interpretarse como un dato de carácter meramente indicativo y estimado considerando condiciones de uso normales, así como una instalación y un mantenimiento correctos del producto, de acuerdo con las instrucciones del manual técnico de CAME. Además, dicho dato depende también de otros factores variables, como, entre otros, las condiciones climáticas y ambientales. La vida media del producto no debe confundirse con la garantía del producto.

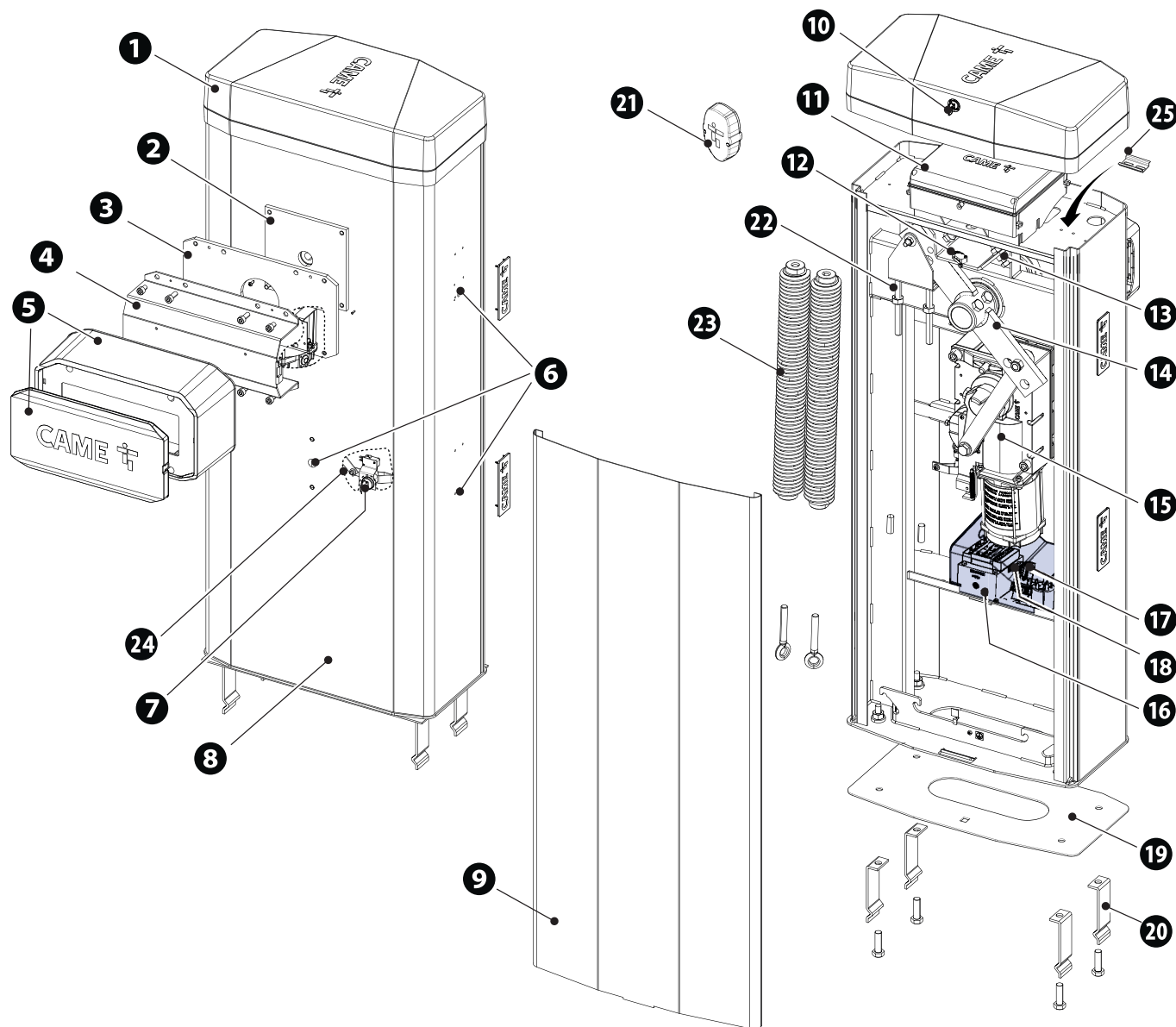
## Tabla de los fusibles

MODELOS	GGT80AGS	GGT80RGS	GGT80AX4	GGT80AX6	GGT80ACS
Fusible de línea	1,6 A-F	3,15 A-F	1,6 A-F	1,6 A-F	1,6 A-F
Fusible de accesorios	2 A-F	2 A-F	2 A-F	2 A-F	2 A-F
Fusible de tarjeta electrónica	4 A-F	4 A-F	4 A-F	4 A-F	4 A-F
Fusible del motor	10 A-F	10 A-F	10 A-F	10 A-F	10 A-F

## Descripción de las partes

### Barrera

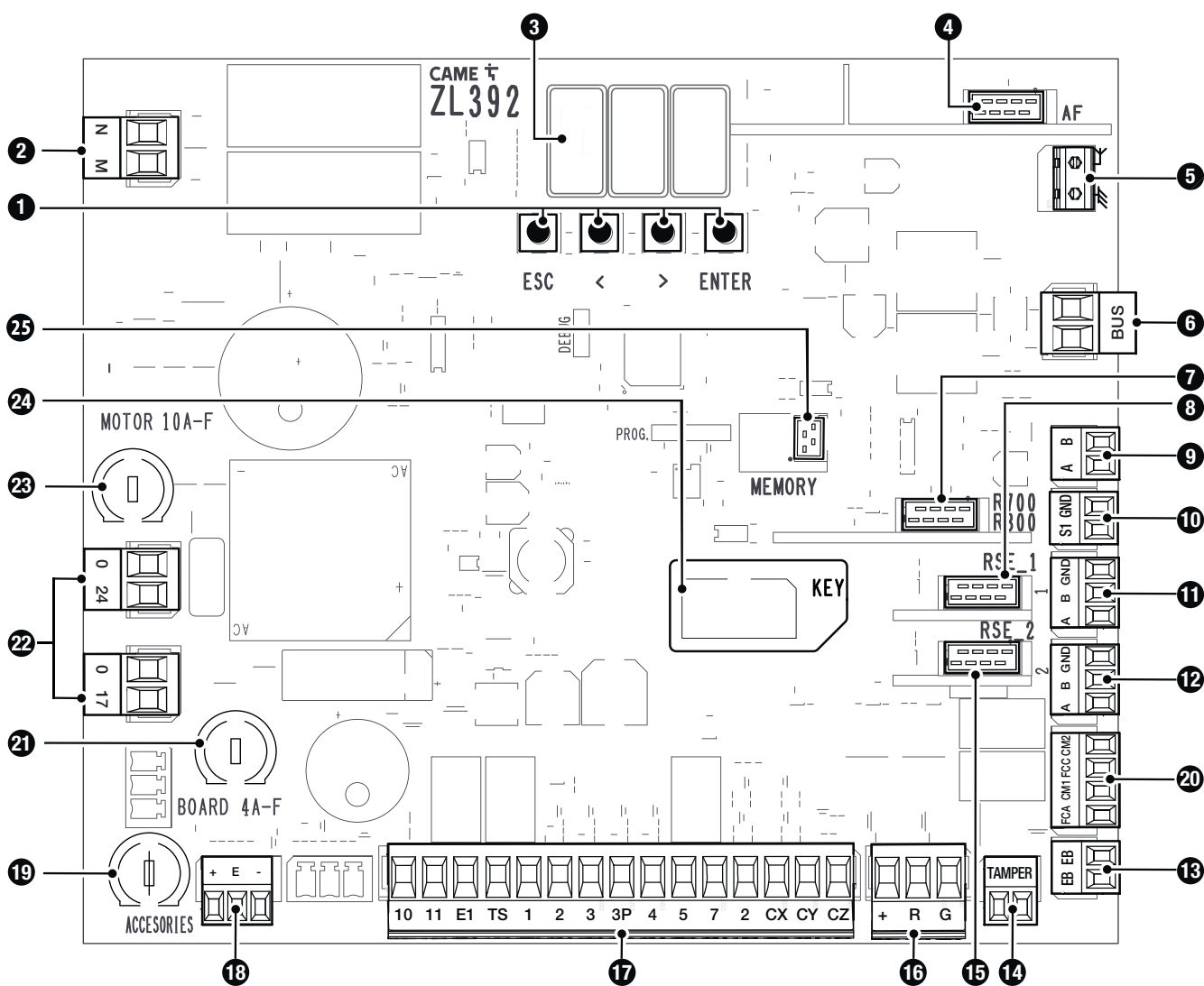
- ❶ Tapa
- ❷ Placa de fijación del mástil
- ❸ Placa intermedia
- ❹ Pestaña de fijación
- ❺ Cobertura anticorte
- ❻ Orificios para fijar las fotocélulas
- ❼ Cerradura para el desbloqueo
- ❽ Armario
- ❾ Tapa de inspección
- ❿ Cerradura de la tapa de inspección
- ⓫ Cuadro de mando
- ⓬ Microinterruptor de seguridad tapa abierta
- ⓭ Tope mecánico para la regulación del mástil
- ⓮ Brazo de palanca
- ⓯ Motorreductor con Encoder
- ⓰ Fuente de alimentación
- ⓱ Fusible de línea
- ⓲ Bornero de alimentación
- ⓳ Placa de fijación
- ⓴ Grapa de fijación
- ⓵ Tapón de cierre para el perfil del mástil
- ⓶ Perno de anclaje del muelle
- ⓷ 001G06080 - Muelle de equilibrado Ø 55 mm.
- ⓸ Microinterruptor de seguridad motorreductor desbloqueado
- ⓹ Barra DIN



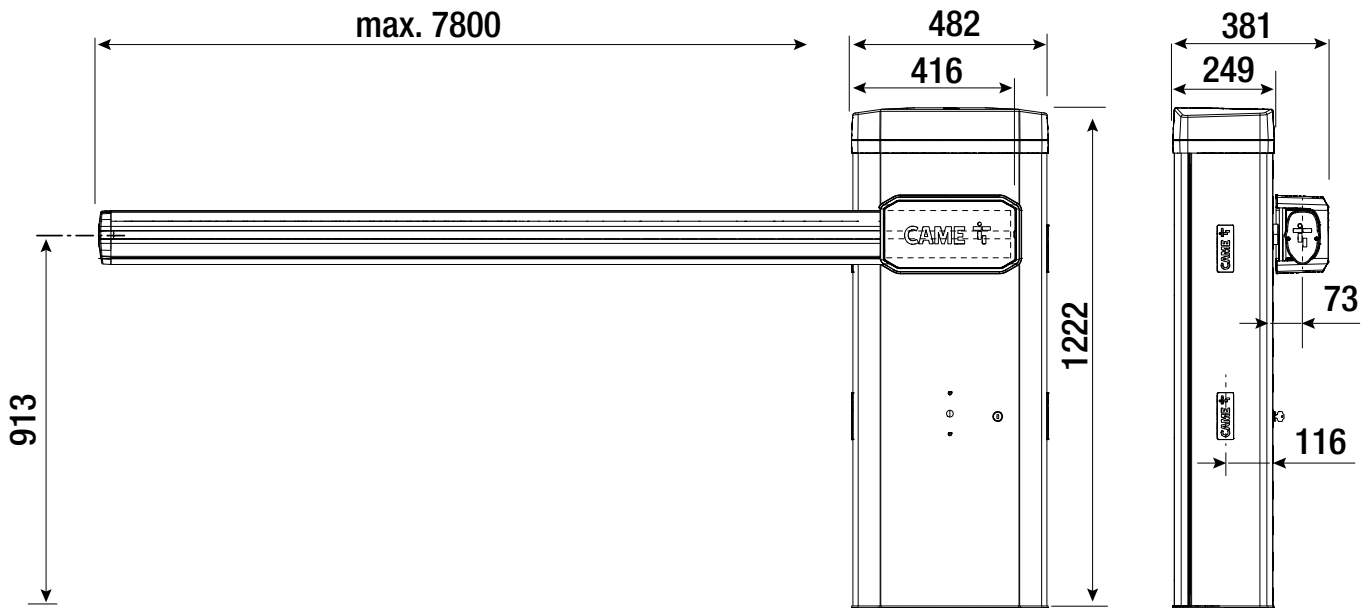
## Tarjeta electrónica

- 1 Teclas para la programación
- 2 Bornero para la alimentación del motor
- 3 Pantalla
- 4 Conector para tarjeta de radiofrecuencia con empalme (AF)
- 5 Bornero para la conexión de la antena
- 6 Bornero para accesorios BUS
- 7 Conector para tarjeta de decodificación R700 o R800
- 8 Conector RSE\_1 para tarjeta RSE
- 9 Bornero para conectar el selector de teclado
- 10 Bornero para conectar el selector transponder
- 11 Bornero asociado al conector RSE\_1 para conexión para funcionamiento combinado, casquillo o CRP
- 12 Bornero asociado al conector RSE\_2 para conexión CRP, tarjeta IO 485 o interfaz Modbus RTU
- 13 Bornero para la conexión del electrobloqueo
- 14 Bornero para conectar el microinterruptor de seguridad tapa abierta y motorreductor desbloqueado (contacto NC)
- 15 Conector RSE\_2 para tarjeta RSE
- 16 Bornero para la conexión de la tira de luces LED de señalización
- 17 Bornero para conectar los dispositivos de mando y de seguridad
- 18 Bornero para la conexión del Encoder
- 19 Fusible para los accesorios
- 20 Bornero para estado barrera\*
- 21 Fusible para la tarjeta electrónica
- 22 Bornero para la alimentación de la tarjeta electrónica
- 23 Fusible para el motor
- 24 Conector para CAME KEY
- 25 Conector para tarjeta Memory Roll

\* Solo para tarjetas ZL392 versión B



## Medidas



## Tipos de cables y espesores mínimos

Longitud del cable (m)	hasta 20	de 20 a 30
Alimentación 230 V CA	3G x 1,5 mm <sup>2</sup>	3G x 2,5 mm <sup>2</sup>
Alimentación 120 V CA	3G x 1,5 mm <sup>2</sup>	3G x 2,5 mm <sup>2</sup>
Luz intermitente 24 V CA/CC	2 x 1 mm <sup>2</sup>	2 x 1 mm <sup>2</sup>
Fotocélulas TX	2 x 0,5 mm <sup>2</sup>	2 x 0,5 mm <sup>2</sup>
Fotocélulas RX	4 x 0,5 mm <sup>2</sup>	4 x 0,5 mm <sup>2</sup>
Electrobloqueo 24 V CC	2 x 1 mm <sup>2</sup>	2 x 1 mm <sup>2</sup>
Dispositivos de mando	*n° x 0,5 mm <sup>2</sup>	*n° x 0,5 mm <sup>2</sup>

\*N° = véanse las instrucciones de montaje del producto - Atención: la sección del cable es solo indicativa porque varía en función de la potencia del motor y de la longitud del cable.

📖 Para conectar la antena, utilizar un cable de tipo RG58 (aconsejado para hasta 5 m).

📖 Para una instalación en ambiente exterior, utilizar cables con propiedades al menos equivalentes a las de tipo H05RN-F (con designación 60245 IEC 57).

📖 Para una instalación en ambiente interior, utilizar cables con propiedades al menos equivalentes a las de tipo H05VV-F (designación según la norma 60227 IEC 53).

📖 Si los cables tienen una longitud distinta con respecto a la prevista en la tabla, hay que determinar la sección de los cables en función de la absorción efectiva de los dispositivos conectados y según lo establecido por la normativa CEI EN 60204-1.

📖 En caso de conexiones que prevean varias cargas en la misma línea (secuenciales), se debe volver a considerar el dimensionamiento en función de la absorción y de las distancias efectivas. Para las conexiones de productos no previstos en este manual, consultar la documentación adjunta a dichos productos.

📖 Para la conexión para funcionamiento combinado y CRP, utilizar un cable de tipo UTP CAT5. 1000 metros de longitud máxima.

Longitud de cada rama (m)	máx. 50 m
Cable bus	2 x 1 mm <sup>2</sup>

📖 La suma total de las ramas puede ser igual a 150 m como máximo.

📖 El cable no puede ser blindado.

## Resistencia al viento

📖 En la tabla se indica la resistencia del mástil a la carga del viento.

📖 El dato puede atribuirse solo al mástil y no se refiere a ningún accesorio aplicable.

📖 Clase de resistencia con referencia a la normativa EN 13241.

Tipo	Mástil 4,4 m	Mástil 6,4 m	Mástil 8 m
Clase resistencia	4	3	2
Presión del viento [Pa]	1100	600	400
Velocidad máxima viento [km/h]	160	120	100

## INSTALACIÓN

Las siguientes ilustraciones son solo ejemplos, ya que el espacio para fijar la automatización y los accesorios cambia dependiendo de la zona donde se efectúa la instalación. El instalador debe escoger la solución más adecuada según las exigencias.

En caso de movimiento manual, prever una persona por cada 20 kg que se deben levantar; en caso de movimiento no manual, utilizar medios adecuados para el izaje adecuados para poder actuar con toda seguridad.

Durante las fases de fijación, la automatización podría ser inestable y volcarse. Tener cuidado en no apoyarse hasta que se complete su fijación.

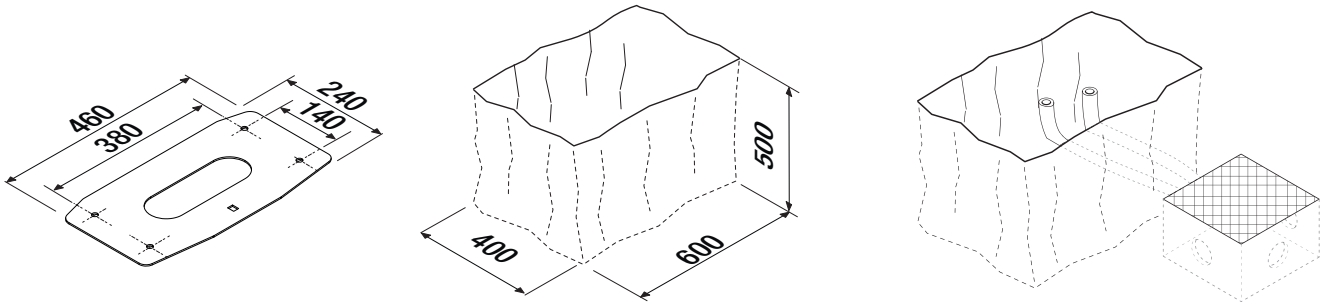
### Operaciones preliminares

Si el pavimento no permite fijar el dispositivo de una forma sólida y estable, es necesario preparar una plataforma de cemento.

Excavar el hoyo para el encofrado.

Preparar los tubos corrugados necesarios para las conexiones procedentes del pocillo de derivación.

El número de tubos depende del tipo de instalación y de los accesorios previstos.

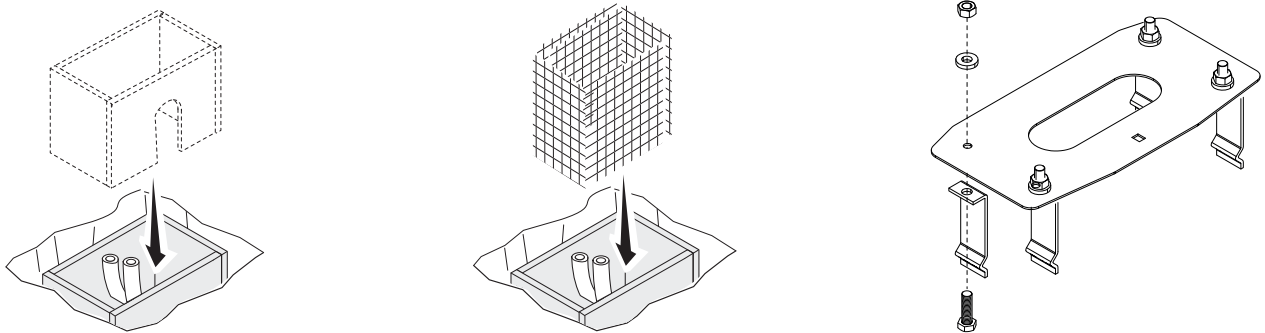


### Colocación de la placa de fijación

Preparar un encofrado de dimensiones mayores que la placa de fijación.

Introducir una rejilla de hierro en el encofrado para armar el cemento.

Acoplar las grapas de anclaje a la placa.



Introducir la placa de fijación en la rejilla de hierro.

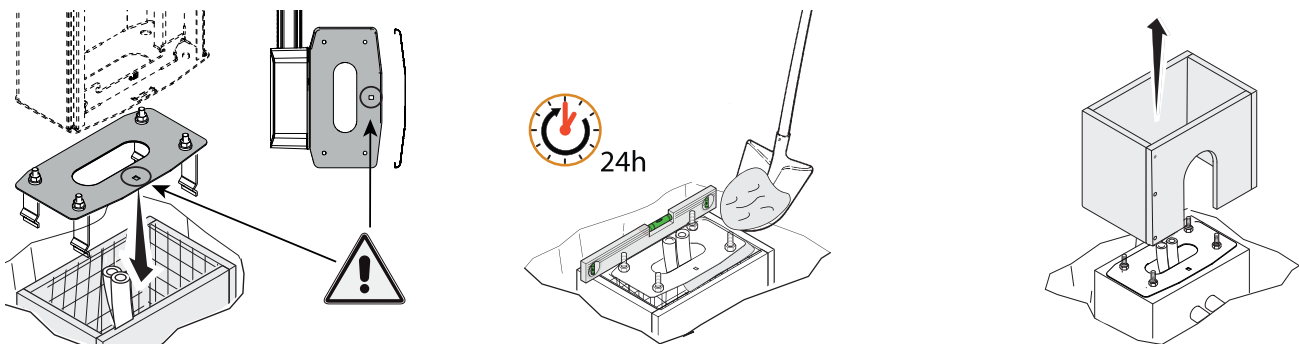
Los tubos deben pasar a través de los orificios previstos.

Llenar el encofrado con cemento.

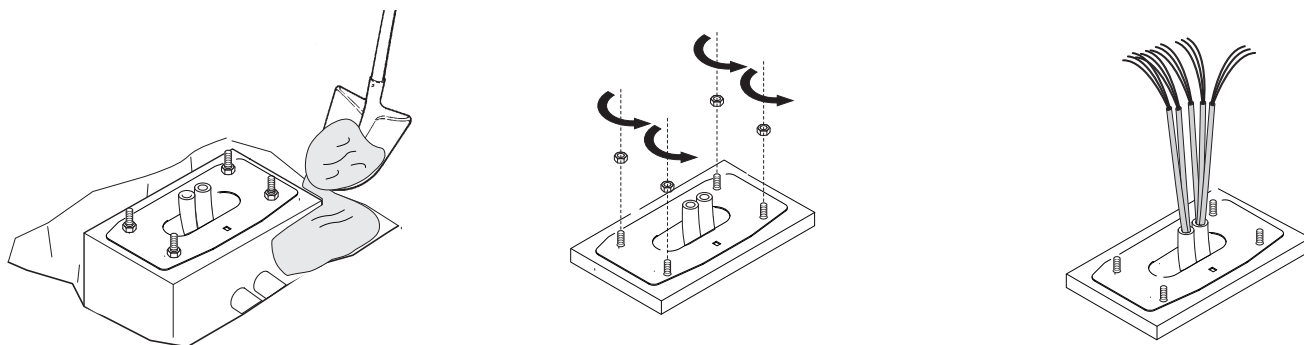
La placa debe estar perfectamente horizontal y con toda la rosca de los tornillos en la superficie.

Esperar hasta que el cemento se solidifique, 24 horas como mínimo.

Quitar el encofrado.

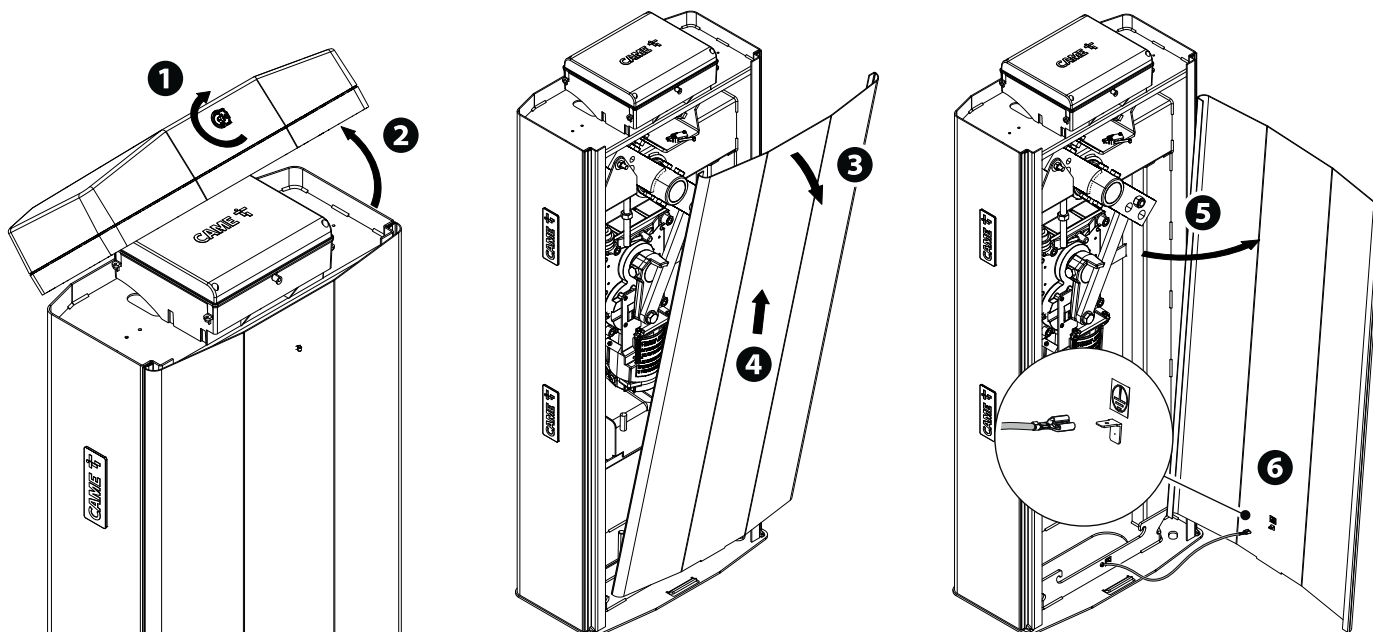


Llenar de tierra el hoyo alrededor del bloque de cemento.  
Quitar las tuercas de los tornillos.  
Introducir los cables eléctricos en los tubos hasta que salgan unos 1500 mm.

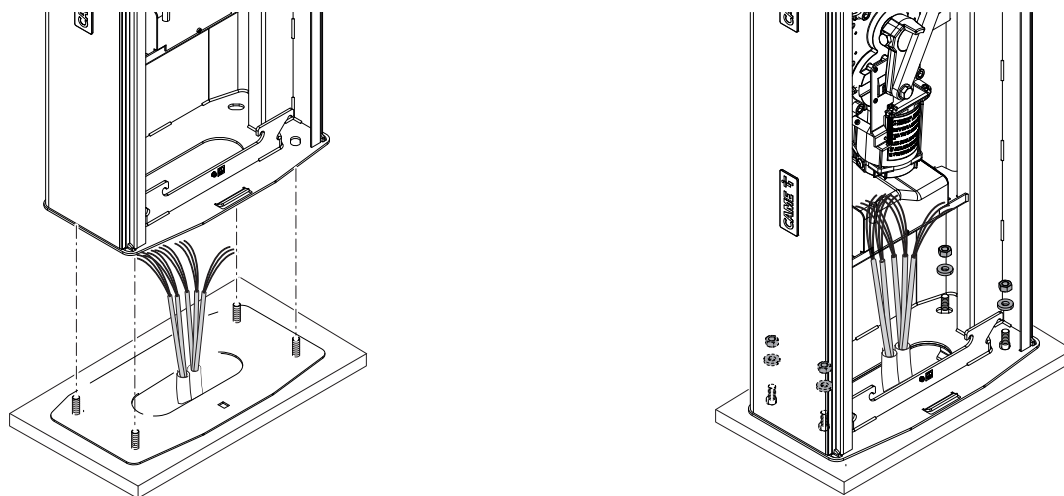


## Preparación de la barrera

 Con la tapa de inspección abierta, la automatización no funciona.

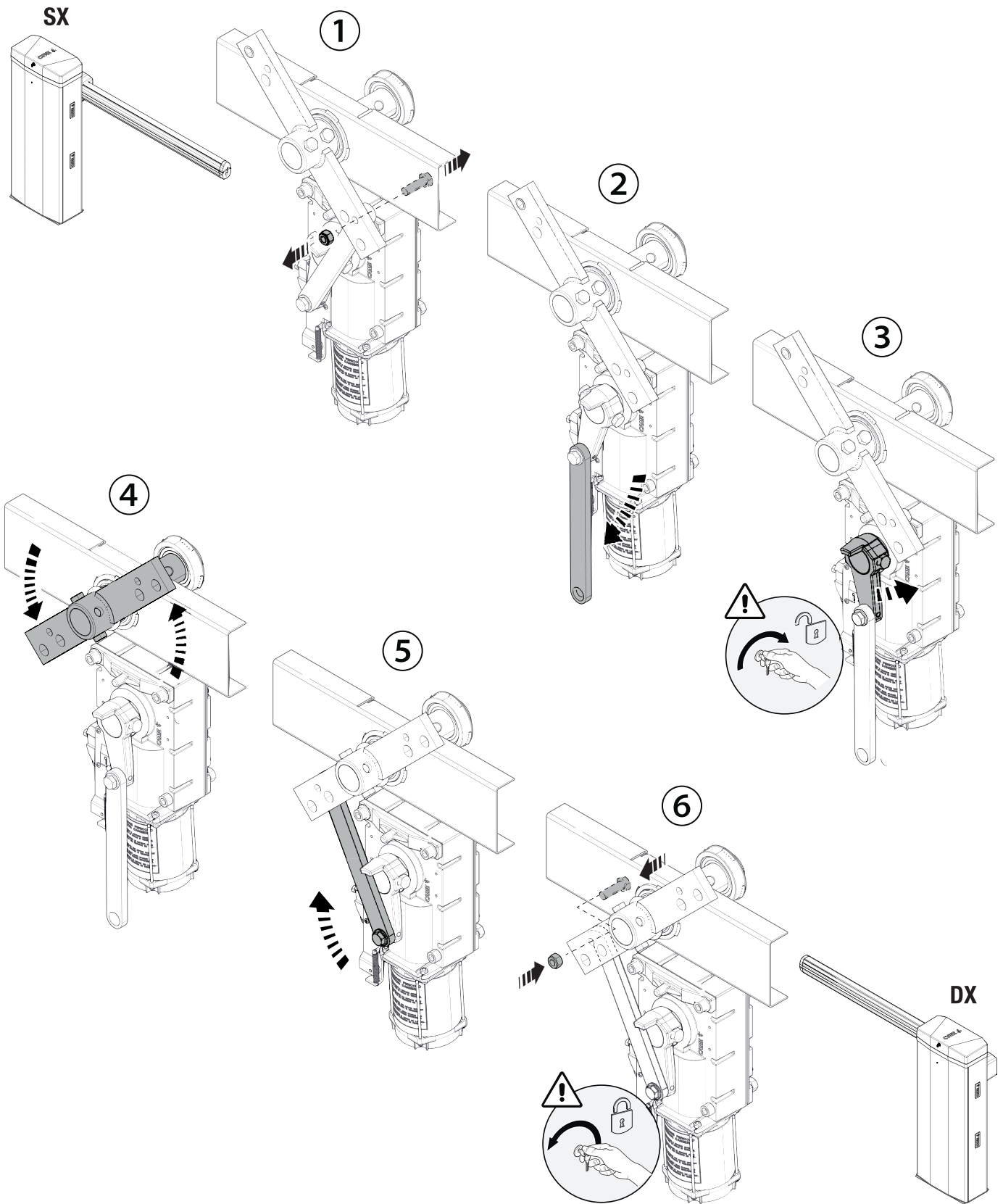


## Anclaje de la barrera





## Cambio de la dirección de apertura del mástil



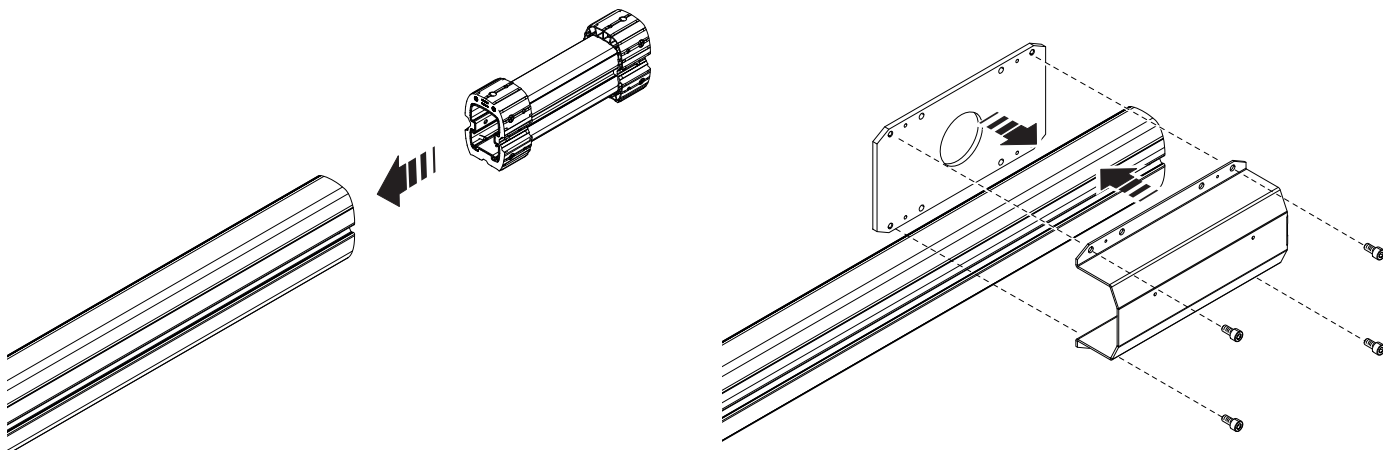
## Montaje del mástil

Introducir el refuerzo en el interior del mástil.

Fijar al mástil la pestaña y la placa intermedia.

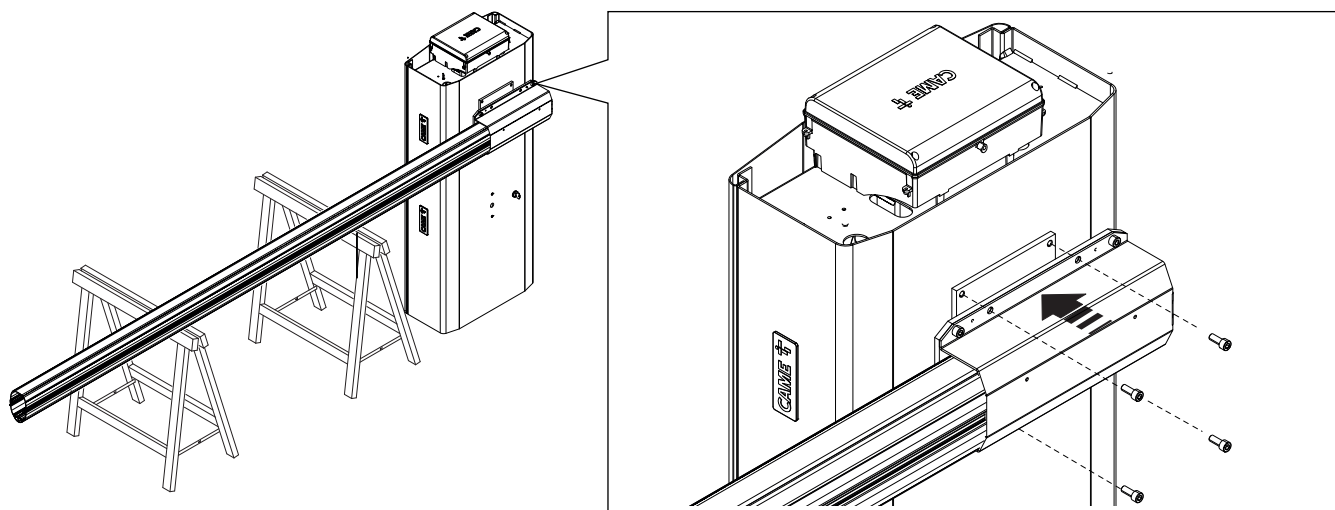
 Fijar la pestaña y la placa intermedia SOLO DESPUÉS de instalar la TIRA DE LUCES LED (si procede).

 Apretar los tornillos con la llave dinamométrica a un par de 20 Nm.



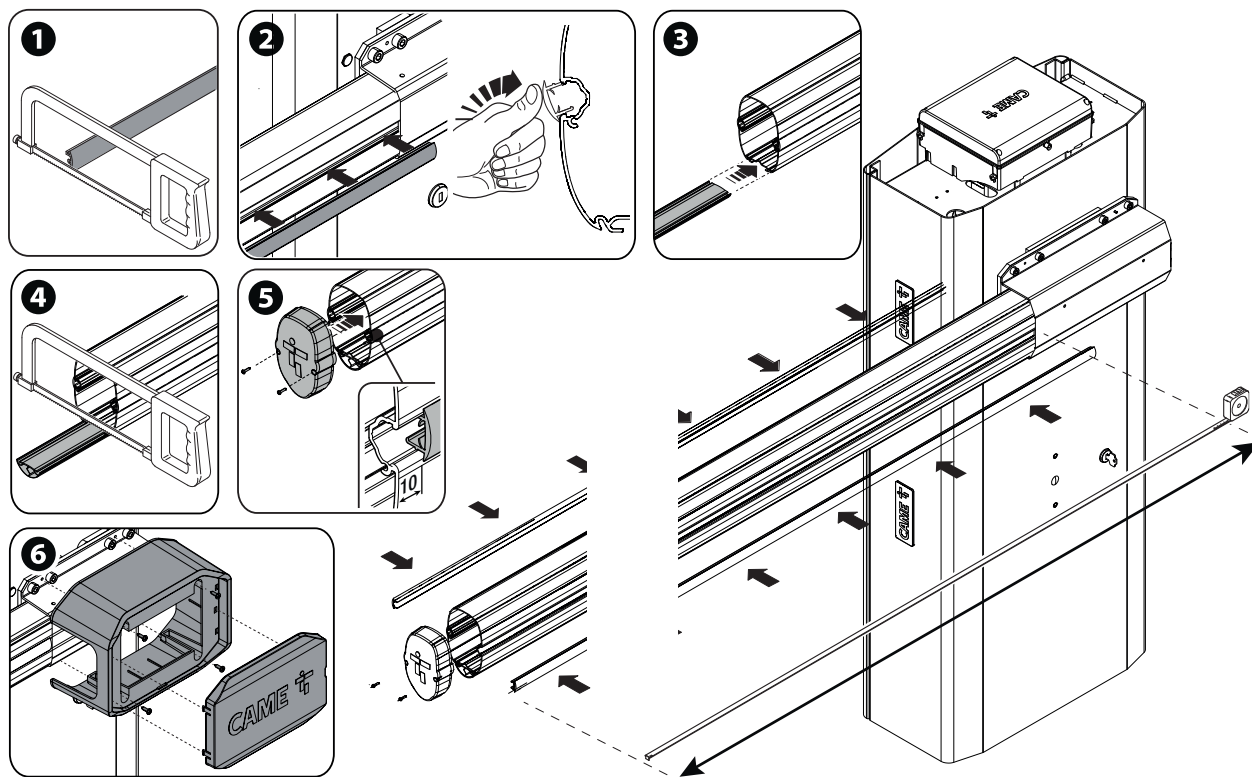
Fijar el mástil a la placa de fijación.

 Apretar los tornillos con la llave dinamométrica a un par de 20 Nm.





- 1 Cortar los perfiles cubre-ranura a la misma medida que la ranura del mástil menos 10 milímetros.
- 2 Introducir los perfiles cubre-ranura en las canaladuras a ambos lados del mástil.
- 3 Introducir el perfil de caucho contra los golpes en la canaladura correspondiente.
- 4 Cortar la parte sobrante del perfil.
- 5 Fijar la tapa de cierre del mástil con los tornillos adecuados.
- 6 Introducir la cobertura protectora anticorte en el cubre-enganche del mástil y sujetarla con los tornillos suministrados.



## Selección del orificio para fijar el muelle de equilibrado

Paso útil (m)	4,00 < 4,50	4,50 < 5,00	5,00 < 5,50	5,50 < 6,00	6,00 < 6,50	6,50 < 7,00	7,00 < 7,80
Mástil con tira de luces LED	A	A	B	A A	A A	A A	B B
Mástil con tira de luces LED y rastrillera simple*	B	A A	A A	B B	B B	B B	-
Mástil con tira de luces LED y rastrillera de altura completa	A A	A A	B B	B B	-	-	-
Mástil con tira de luces LED y apoyo móvil	A	B	A A	A A	A A	A A	-
Mástil con tira de luces LED, rastrillera simple y apoyo móvil	A A	A A	A A	-	-	-	-
Mástil con tira de luces LED, rastrillera de altura completa y apoyo móvil	A A	B B	B B	-	-	-	-

 Por mástil simple, se entiende el mástil incluidos cubre-ranura, tapa y perfil de caucho.

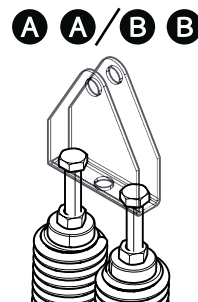
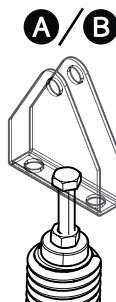
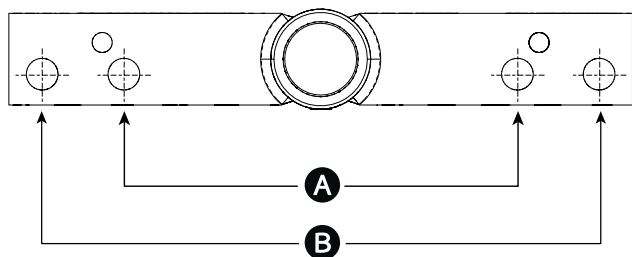
 Para pasos útiles de más de 4 m es obligatorio utilizar un apoyo para el mástil (fijo o móvil).

Rastrillera simple (803XA-0340):

- máx. 2 módulos para 4 metros de mástil
- máx. 3 módulos para 6 metros de mástil
- máx. 4 módulos hasta 7 metros de mástil

Rastrillera de altura completa (803XA-0350):

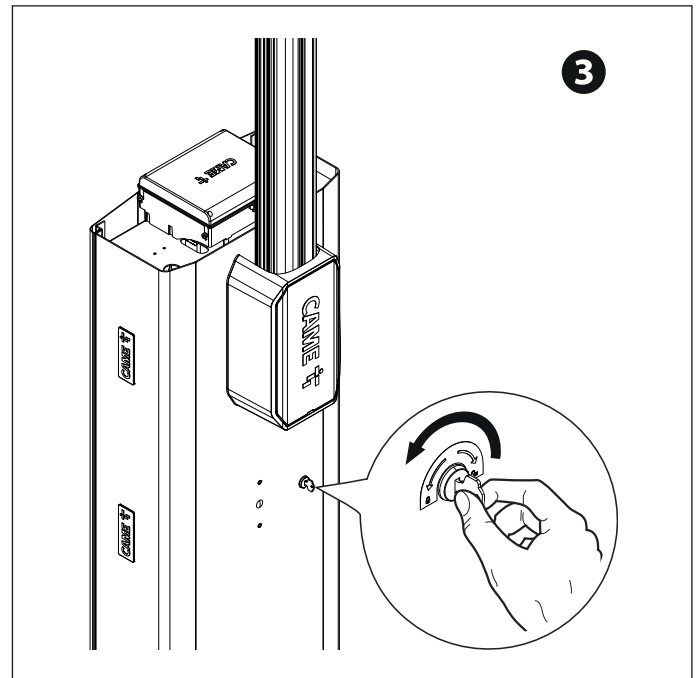
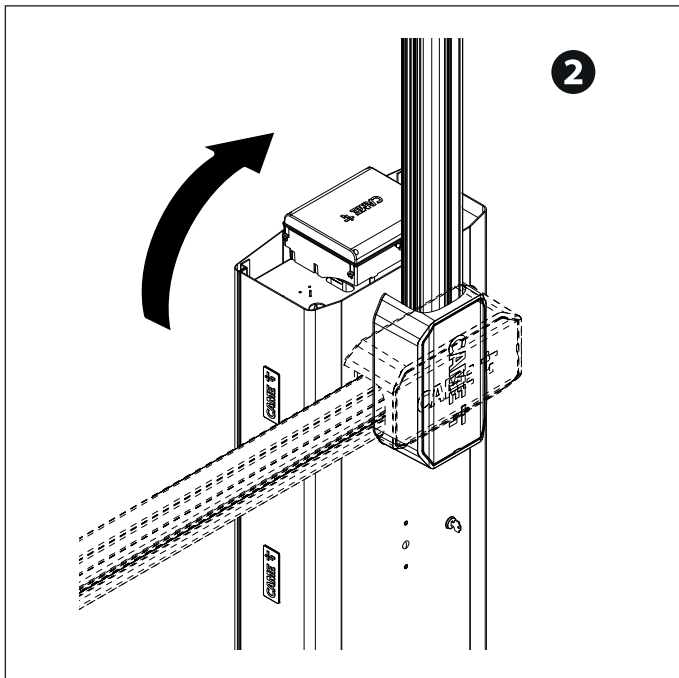
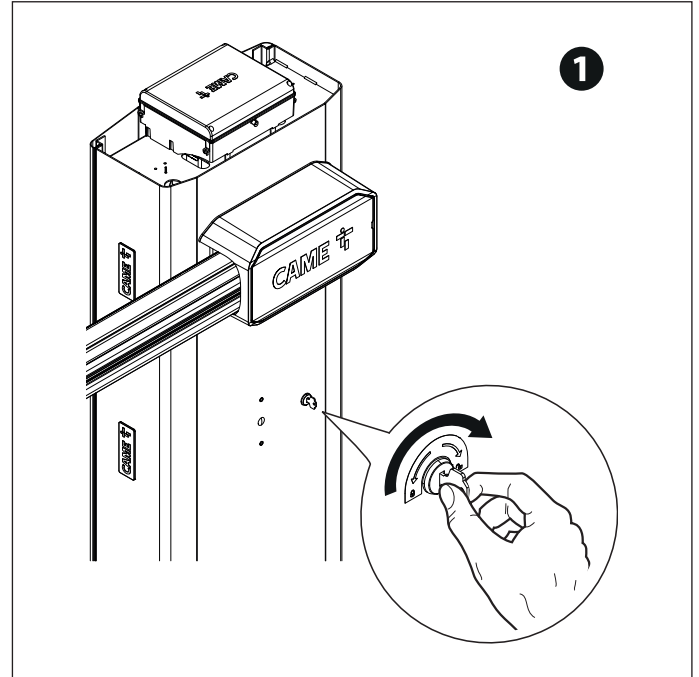
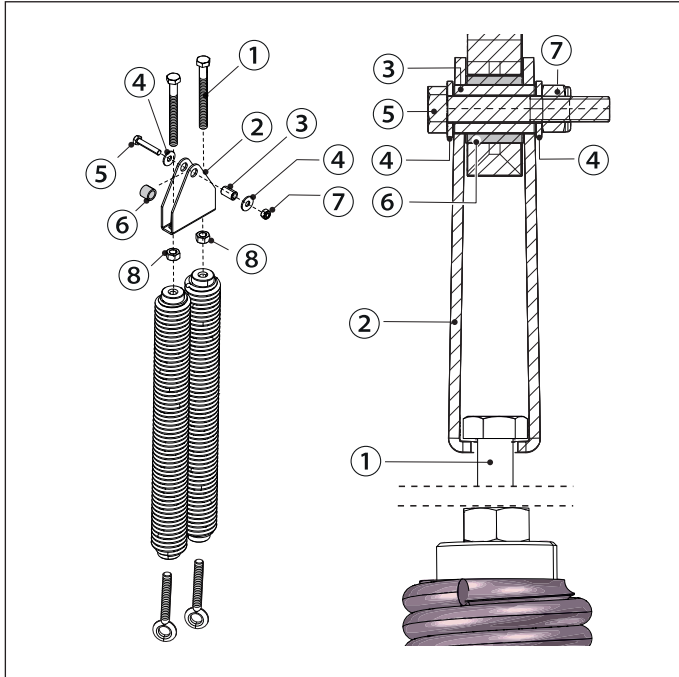
- máx. 2 módulos para 4 metros de mástil.
- máx. 3 módulos para 6 metros de mástil.

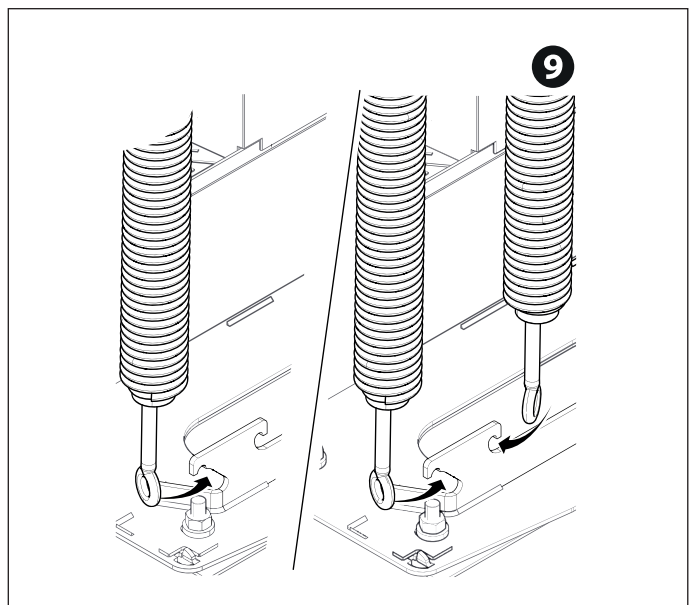
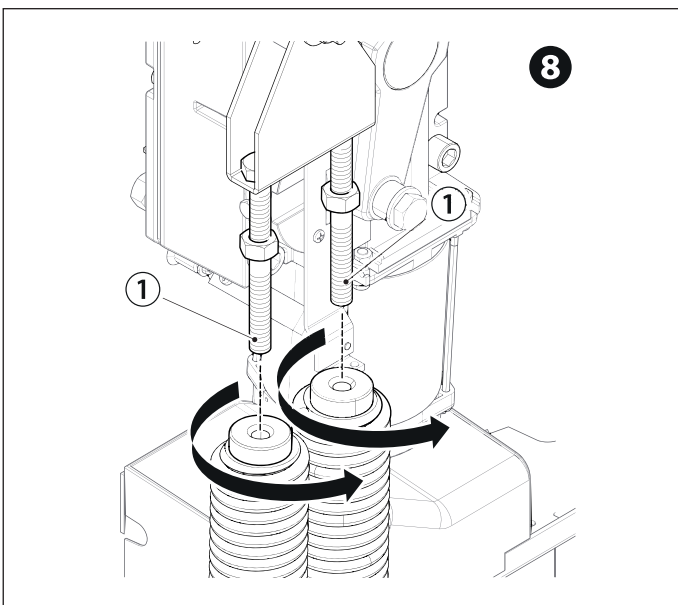
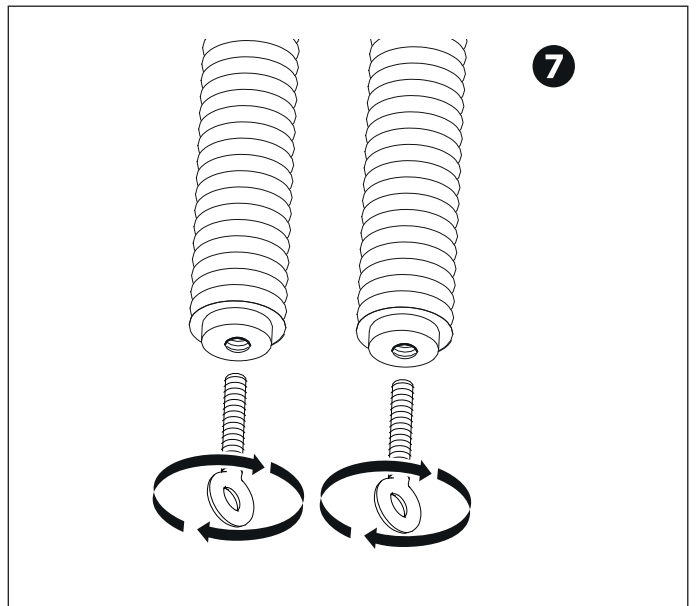
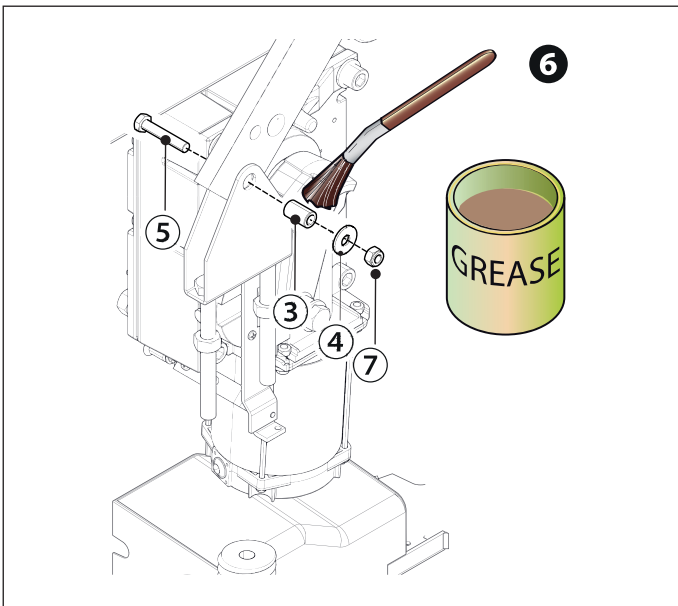
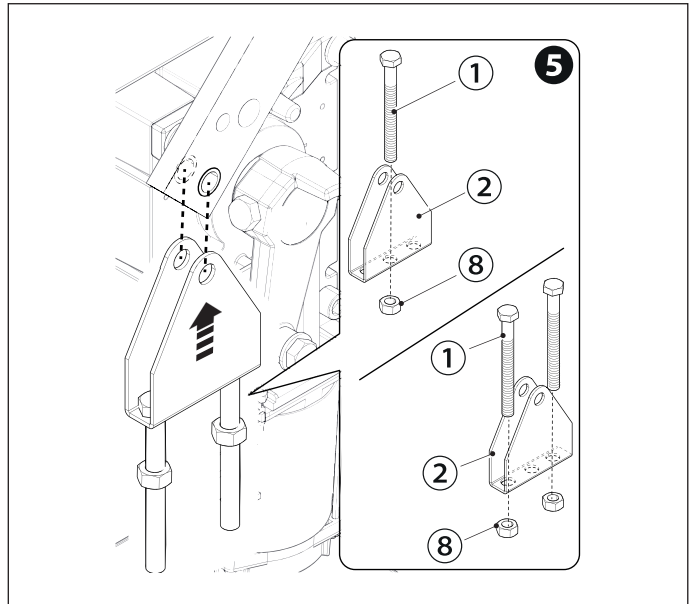
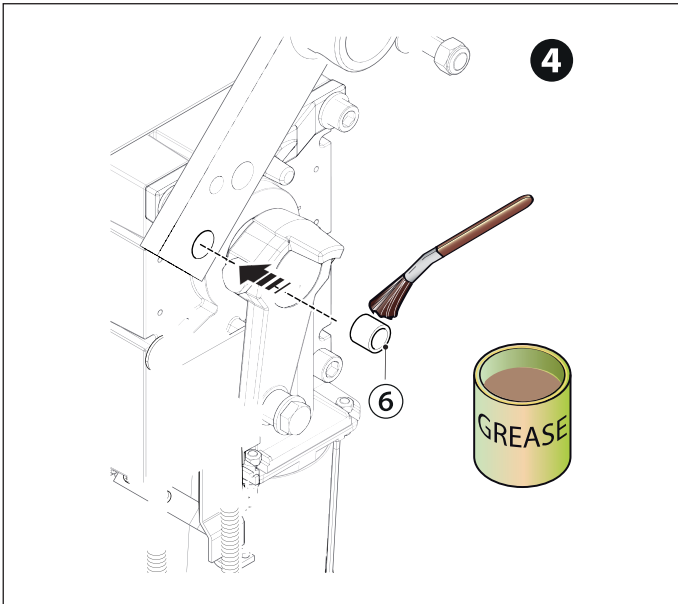



## Montaje del muelle de equilibrado

- ① Tornillo de cabezal hexagonal M12 x 120
- ② Enganche superior del muelle
- ③ Casquillo Ø13.8
- ④ Arandela M8
- ⑤ Tornillo de cabezal hexagonal M8 x 45
- ⑥ Casquillo Ø19
- ⑦ Tuerca autobloqueante M8
- ⑧ Tuerca M12

- ① Desbloquear el motorreductor.
- ② Poner vertical el mástil
- ③ Bloquear el motorreductor
- ④ ⑤ ⑥ Montar el perno de anclaje y fijarlo al brazo de palanca.
- ⑦ Atornillar el tirante de anilla a la parte inferior del muelle
- ⑧ Atornillar el muelle al perno de anclaje.
- ⑨ Enganchar el tirante de anilla al estribo de anclaje





 Lubricar el muelle cuando está completamente extendido.

## Equilibrado del mástil

1 Desbloquear el motorreductor.


2 Girar manualmente el muelle para aumentar o disminuir la tracción. El mástil debe estabilizarse a 45 grados.

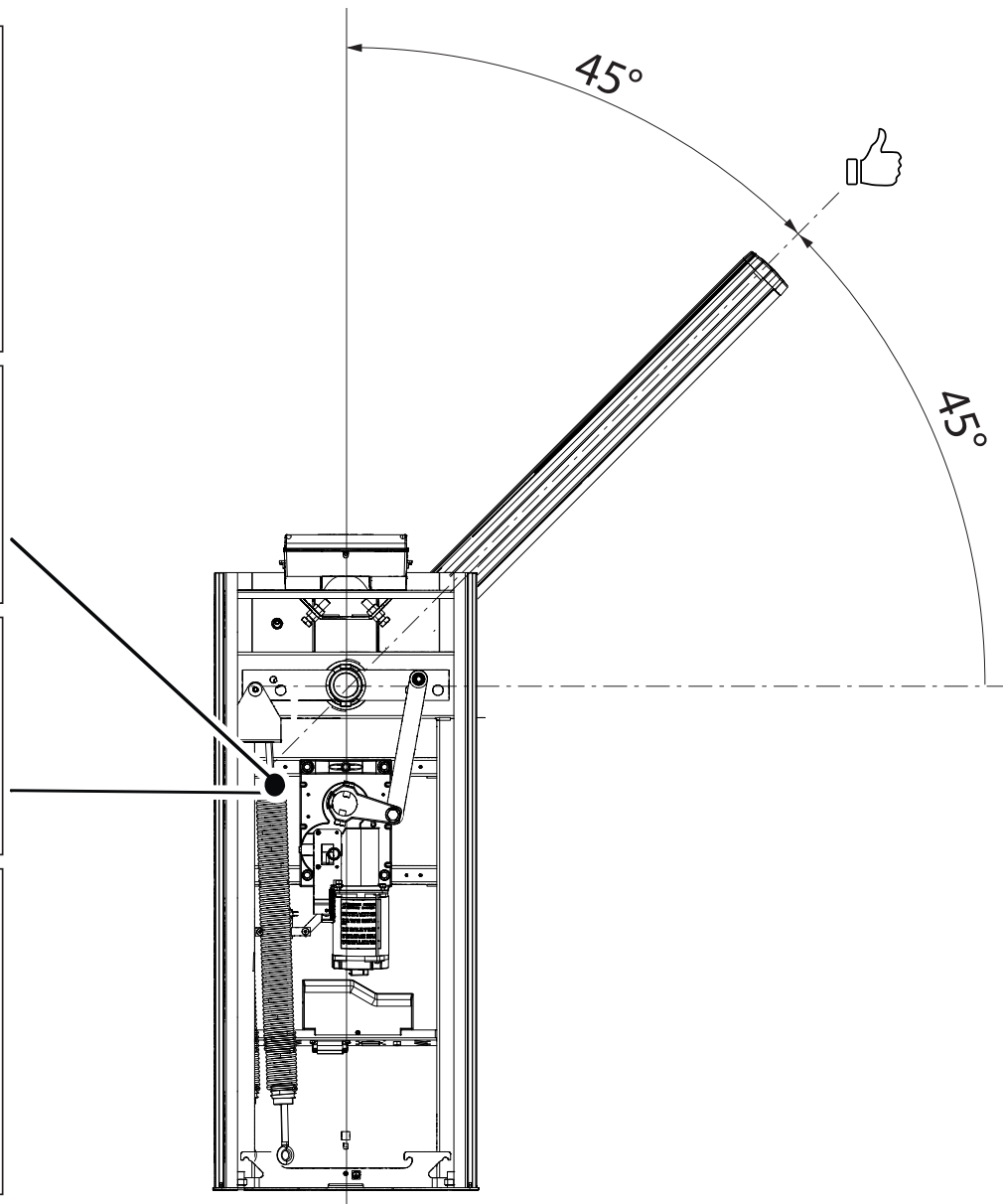
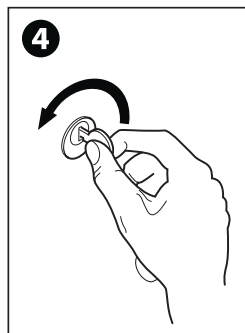
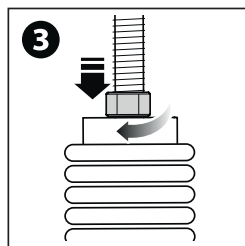
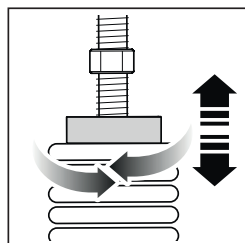
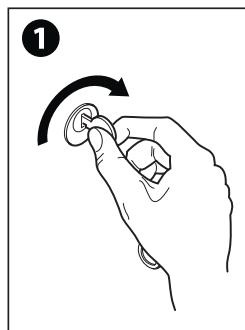
 En caso de dos muelles, la operación debe realizarse al mismo tiempo en ambos.

3 Fijar la contratuerca.

Poner vertical el mástil

4 Bloquear el motorreductor

 Comprobar que el muelle funcione perfectamente. Con el mástil en posición vertical, el muelle no está en tensión. Con el mástil en posición horizontal, el muelle está en tensión.



## Determinación de los puntos de final de carrera con finales de carrera mecánicos

Verificar que el mástil esté paralelo a la superficie vial cuando está en posición de cierre y a 89° aprox. cuando está en posición de apertura.

### Corregir la posición horizontal del mástil

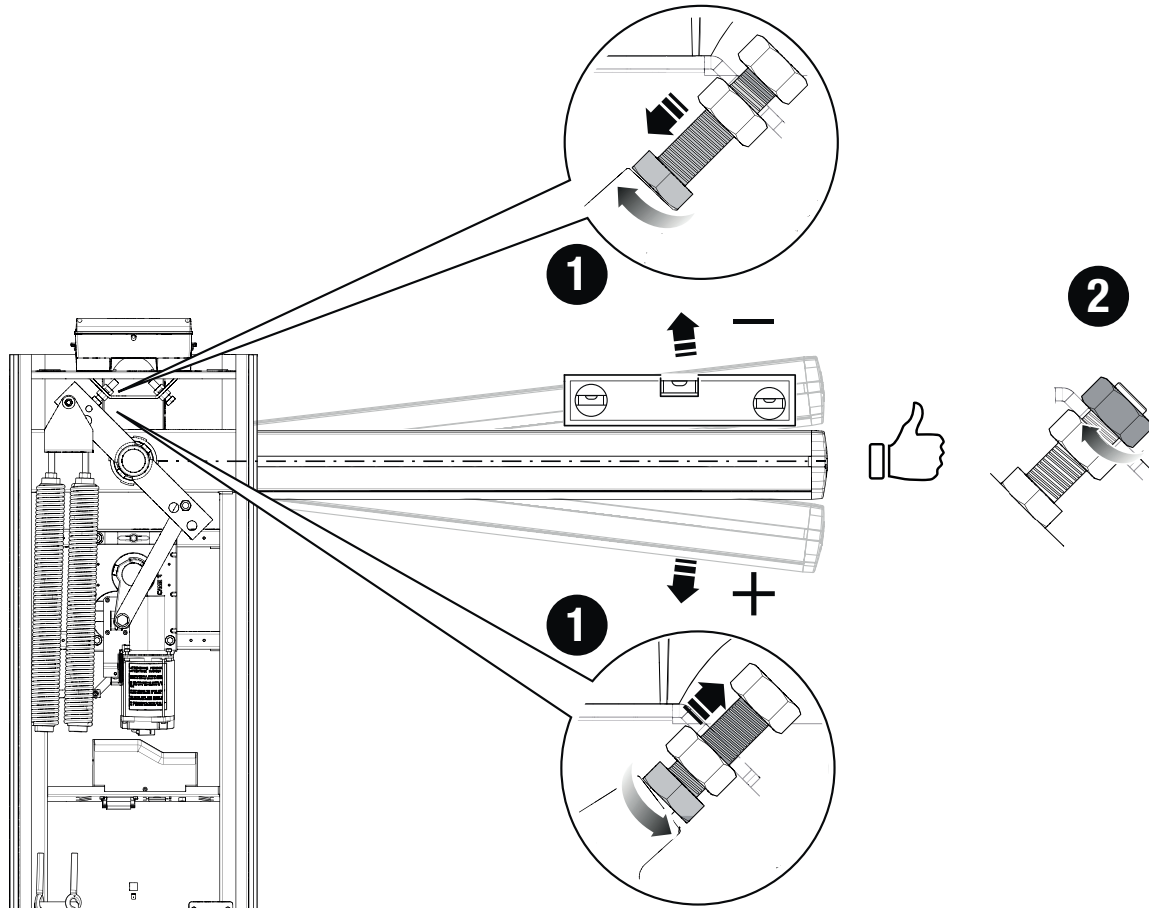
Desbloquear el motorreductor.

Abrir la tapa de inspección.

❶ Girar el tope mecánico hasta obtener la posición deseada del mástil.

❷ Fijar el tope mecánico por medio de la contratuerca.

Bloquear el motorreductor.



## Corregir la posición vertical del mástil

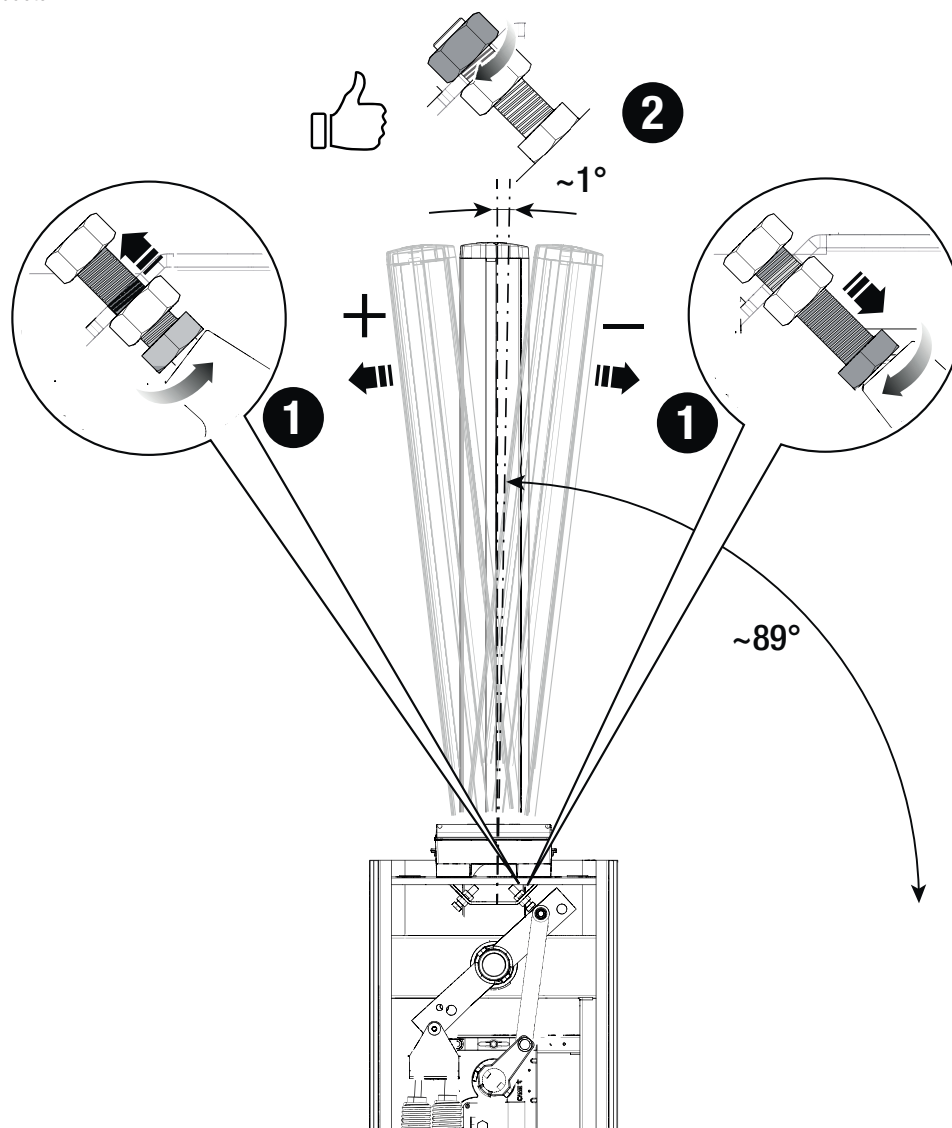
Desbloquear el motorreductor.

Abrir la tapa de inspección.

1 Girar el tope mecánico hasta obtener la posición deseada del mástil.

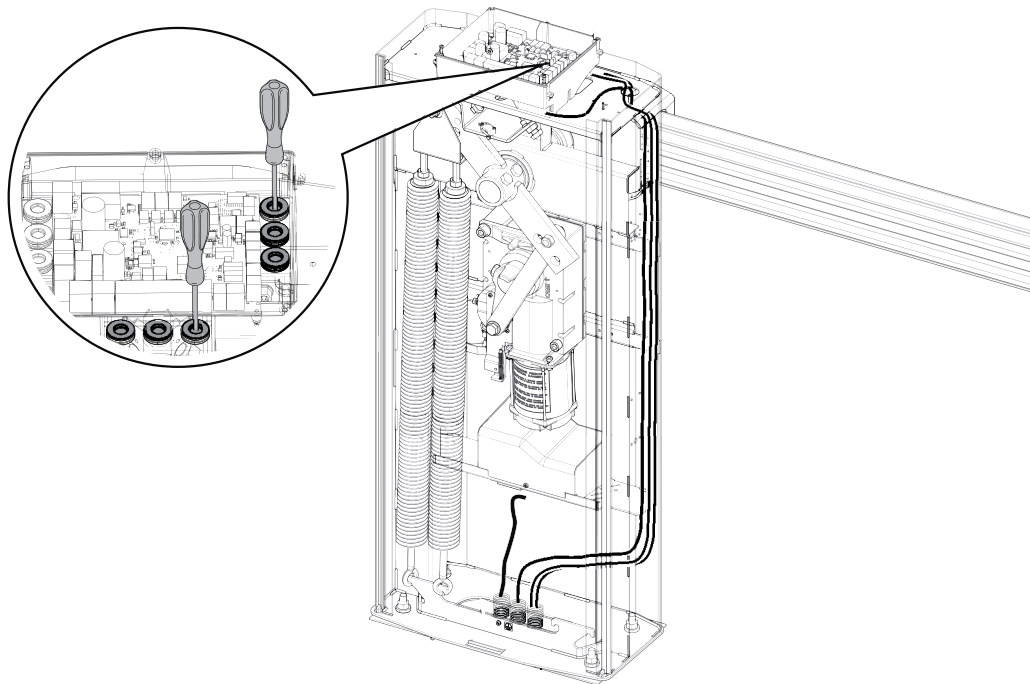
2 Fijar el tope mecánico por medio de la contratuerca.

Bloquear el motorreductor



## Pasaje de cables eléctricos

Los cables eléctricos no deben entrar en contacto con partes que puedan calentarse durante el funcionamiento (por ejemplo, el motor y el transformador). Asegurarse de que los elementos mecánicos en movimiento estén a una distancia adecuada del cableado realizado.



## Alimentación

Durante todas las fases de la instalación es necesario cerciorarse de que se actúe con la corriente eléctrica cortada.

⚠ Antes de intervenir en el cuadro de mando, cortar la tensión de línea y, si están presentes, desconectar las baterías.

### Conexión a la red eléctrica

- F** Fusible de línea
- L** Cable de fase
- N** Cable neutro
- ⊕ Cable de tierra

**E** Ferrita

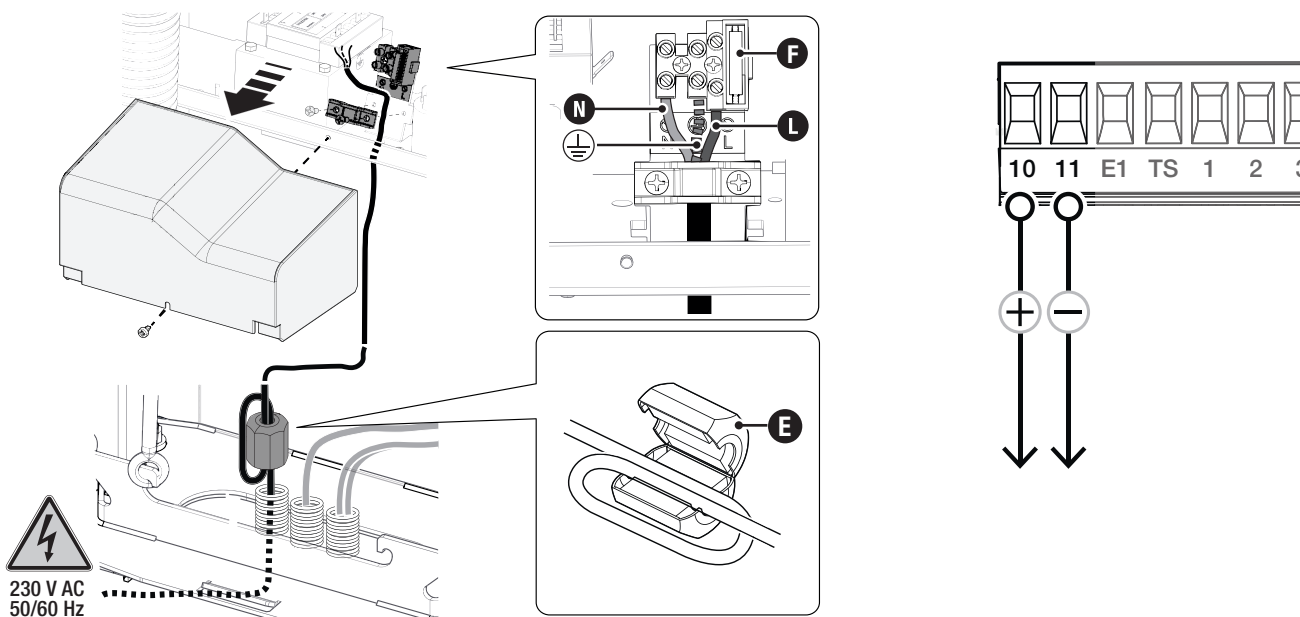
Aplicar la ferrita suministrada al cable de alimentación.

Ferrita de tipo p.n. ECQK922091.

📖 El cable debe pasar 2 veces a través de la ferrita (2 turns).

### Salida de alimentación para accesorios

La salida suministra normalmente 26 V CA.





## Capacidad máxima de los contactos

La potencia total de las salidas indicadas a continuación no debe superar la potencia máxima de la salida [Accesorios]

Dispositivo	Salida	Alimentación (V)	Potencia (W)
Accesorios	10 - 11	24 CA	40
Lámpara adicional	10 - E1	24 CA	25
Luz intermitente	10 - E1	24 CA	25
Luz indicadora de estado de la automatización	10 - 5	24 CA	3
Tira de luces LED RGB	+RG	24 CC	12
Electrobloqueo	Eb- - Eb+	24 CC	5
BUS*	BUS	15 CC	15

Las salidas suministran 24 V CC cuando intervienen las baterías, si las hay.

(\*) Conectar solo dispositivos CAME con sistema BUS CXN

## Dispositivos con sistema BUS CXN

El sistema CXN de CAME es un BUS de comunicación de 2 hilos sin polarizar que permite conectar todos los dispositivos CAME compatibles.

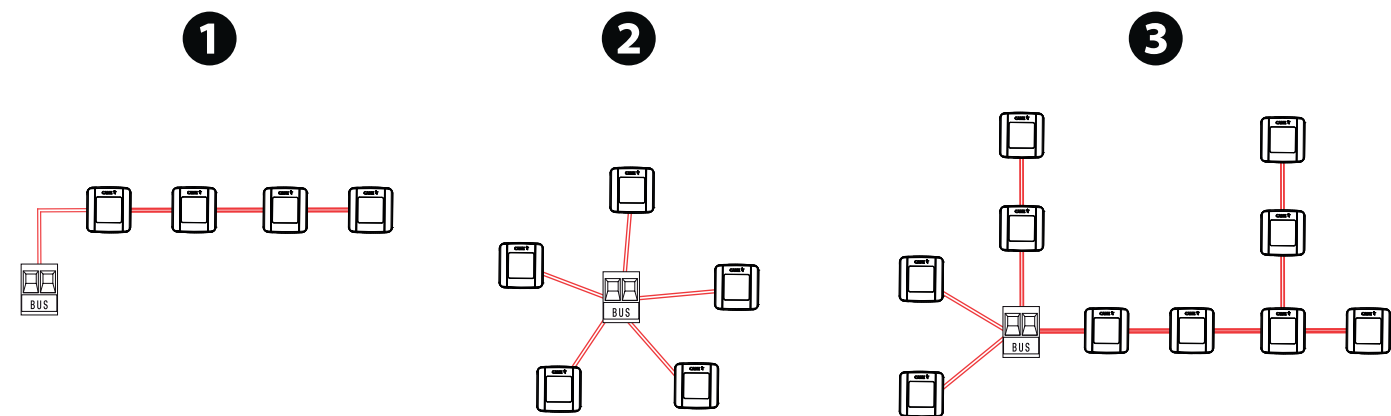
La conexión al BUS puede ser en cadena, en estrella o mixta.

Una vez cableado el sistema, y después de definir la dirección en cada dispositivo, se puede configurar en el cuadro de mando la función de cada accesorio. Este método permite llevar a cabo la configuración sin necesidad de intervenir más adelante en los accesorios y en el cableado del sistema.

El BUS CXN admite simultáneamente dispositivos de mando, fotocélulas, dispositivos de seguridad, luces intermitentes y gateways.

### Cableado

- 1 Conexión en cadena
- 2 Conexión en estrella
- 3 Conexión mixta



### Tipo de cable

Se recomienda utilizar un cable FROR 2x1 mm<sup>2</sup> con longitud máx. de 50 m desde la tarjeta electrónica.

Longitud de cada rama (m)	máx. 50 m
Cable bus	2 x 1 mm <sup>2</sup>

La suma total de las ramas puede ser igual a 150 m como máximo.

El cable no puede ser blindado.

### Número máximo de dispositivos conectables por tipo

Tipo de dispositivo	Número máximo de dispositivos por tipo
Selectores	7
Parejas de fotocélulas	8
Luces intermitentes	2

## Dispositivos de mando

### 1 Pulsador de STOP (contacto NC)

Para el mástil y excluye el eventual cierre automático. Utilizar un dispositivo de mando para reanudar el movimiento.

Si el contacto no se utiliza, se debe desactivar en fase de programación.

### 2 Dispositivo de mando (contacto NA)

Función SOLO ABRE

Con la función [ACCIÓN MANTENIDA] activa, es obligatoria la conexión del dispositivo de mando en APERTURA.

### 3 Dispositivo de mando (contacto NA)

Función APERTURA PARCIAL

El contacto se debe utilizar solamente para automatizaciones que operan en modo combinado.

### 4 Dispositivo de mando (contacto NA)

Función SOLO CIERRA

Con la función [ACCIÓN MANTENIDA] activa, es obligatoria la conexión del dispositivo de mando en CIERRE.

### 5 Dispositivo de mando (contacto NA)

Función ABRE-CIERRA

### 6 Lector para tarjetas

Enchufar la tarjeta R700 al conector previsto.

### 7 Selector transponder

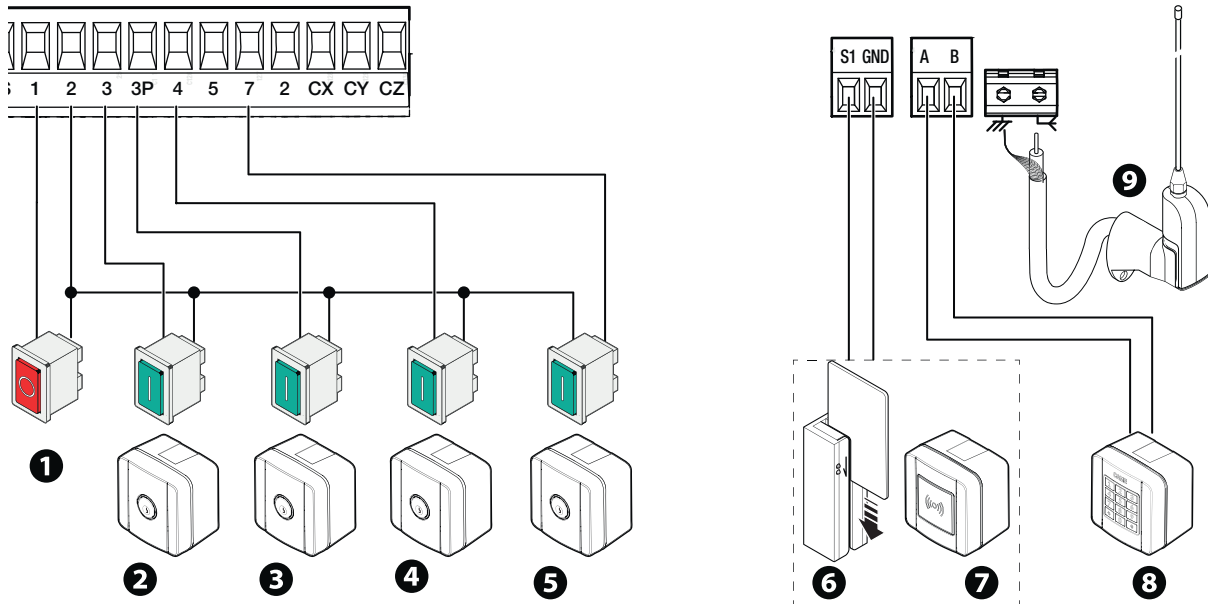
Enchufar la tarjeta R700 al conector previsto.

### 8 Selector de teclado

Enchufar la tarjeta R800 al conector previsto.

### 9 Antena con cable RG58

Enchufar la tarjeta AF al conector previsto para el control a distancia con emisor.



## Dispositivos indicadores

### 1 Lámpara adicional

Aumenta la iluminación en la zona de maniobra.

### 2 Luz intermitente suplementaria

Parpadea durante las fases de apertura y de cierre de la automatización.

### 3 Luz indicadora de estado de la automatización

Indica el estado de la automatización.

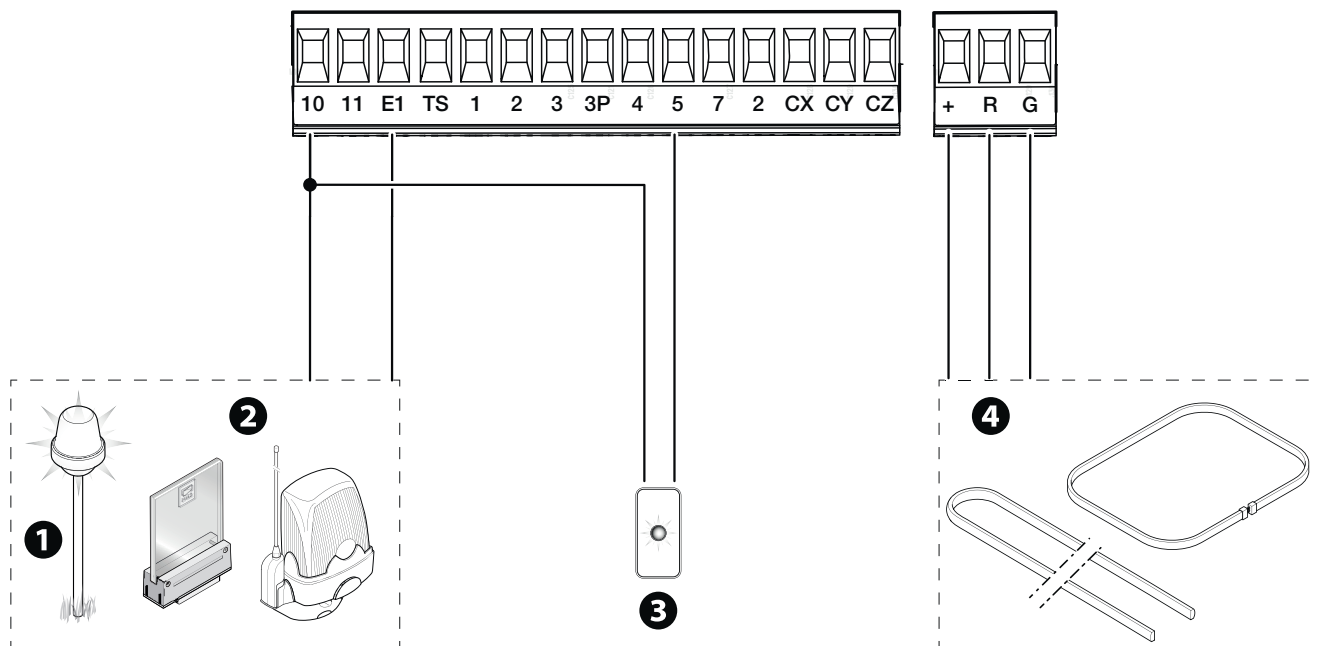
### 4 Tira de luces LED RGB y/o corona RGB

Los LED rojos parpadeando indican que la automatización está en movimiento.

Los LED verdes encendidos indican que la automatización está abierta.

Los LED rojos encendidos indican que la automatización está cerrada.

Los LED rojos con parpadeo rápido indican que la tapa de inspección está abierta, que el motorreductor está desbloqueado o que se ha caído el mástil.



## Dispositivos de seguridad

Conectar los dispositivos de seguridad a las entradas CX, CY y/o CZ (contactos NC).

En fase de programación, configurar el tipo de acción que debe ser efectuada por el dispositivo conectado a la entrada.

Si no se utilizan, los contactos CX, CY y CZ se deben desactivar en la fase de programación.

### Fotocélulas DELTA

Conexión estándar

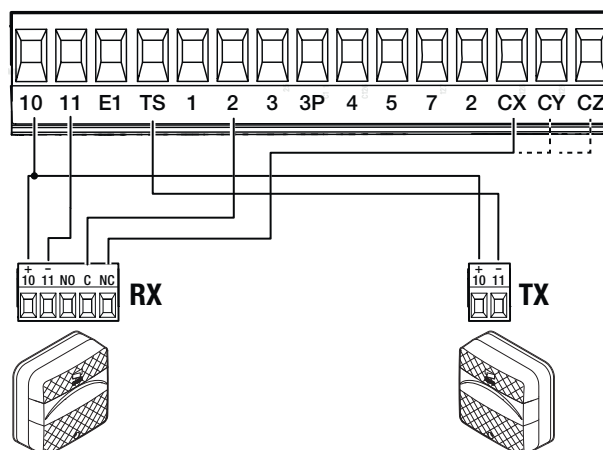
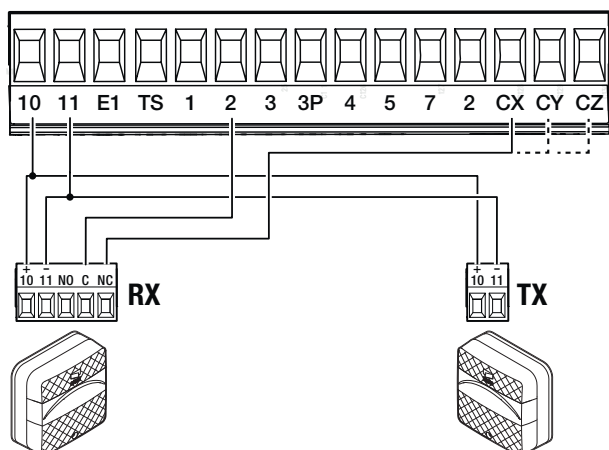
Se pueden conectar varios pares de fotocélulas.

### Fotocélulas DELTA

Conexión con prueba de seguridad

Se pueden conectar varios pares de fotocélulas.

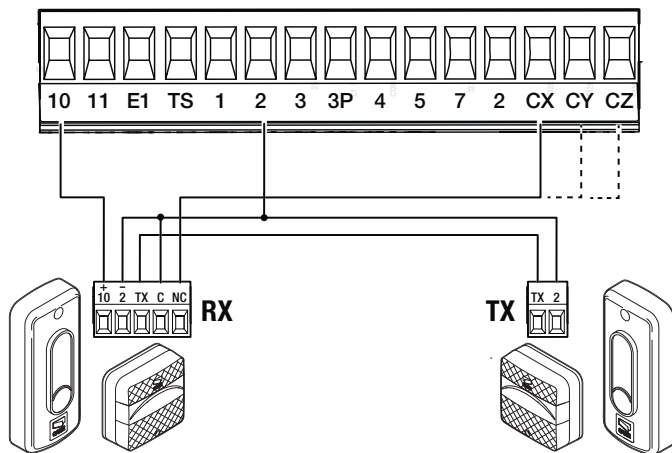
Véase función [F5] prueba de dispositivos de seguridad.



### Fotocélulas DIR / DELTA-S

Conexión estándar

Se pueden conectar varios pares de fotocélulas.

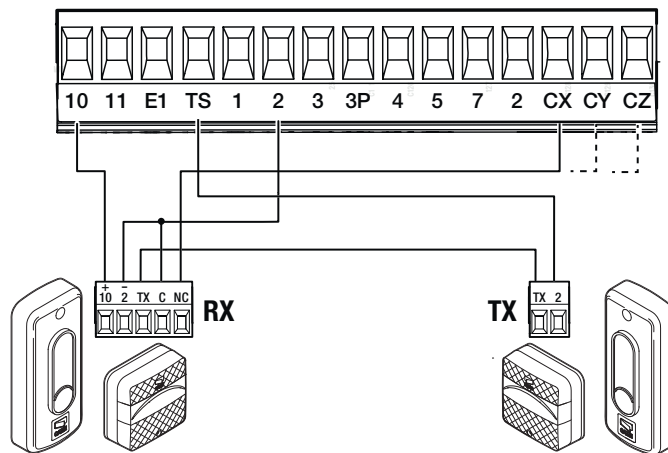


### Fotocélulas DIR / DELTA-S

Conexión con prueba de seguridad

Se pueden conectar varios pares de fotocélulas.

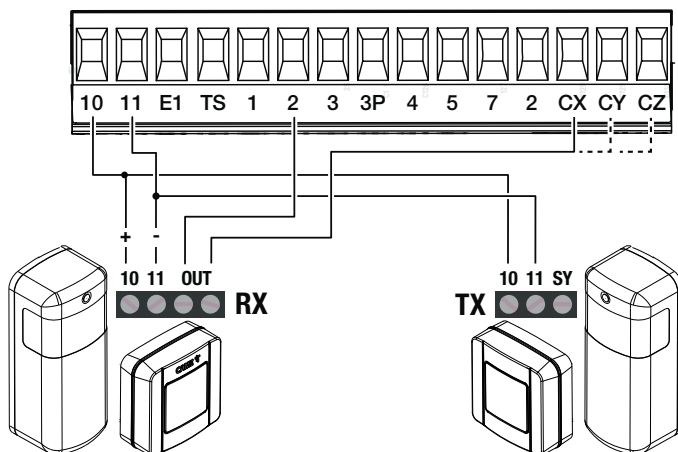
Véase función [F5] prueba de dispositivos de seguridad.



### Fotocélulas DXR - DLX

Conexión estándar

Se pueden conectar varios pares de fotocélulas.

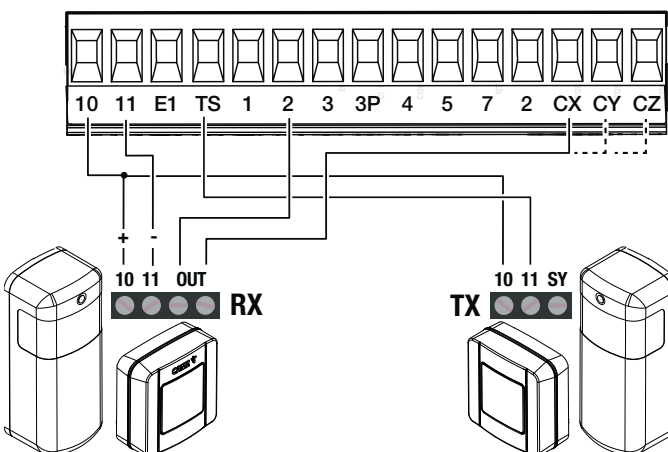


### Fotocélulas DXR - DLX

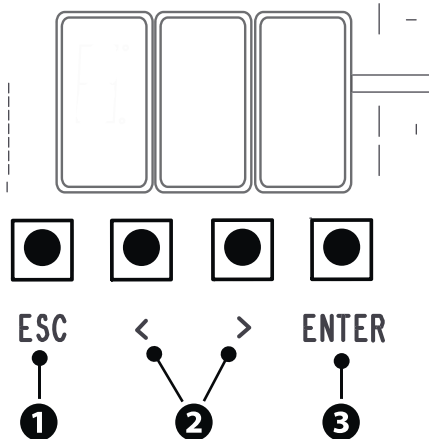
Conexión con prueba de seguridad

Se pueden conectar varios pares de fotocélulas.

Véase función [F5] prueba de dispositivos de seguridad.



## Función de las teclas de programación



### 1 Tecla ESC

La tecla ESC permite realizar las operaciones descritas a continuación.  
 Salir del menú  
 Cancelar las modificaciones  
 Regresar a la página anterior

### 2 Teclas < >

Las teclas < > permiten realizar las operaciones descritas a continuación.  
 Navegar por los elementos del menú  
 Aumentar o disminuir un valor

### 3 Tecla ENTER

La tecla ENTER permite realizar las operaciones descritas a continuación.  
 Entrar en los menús  
 Confirmar la selección

Durante el movimiento, la tecla ESC detiene la barrera, y las teclas < > abren y cierran la barrera.

## Puesta en servicio

Una vez finalizadas las conexiones eléctricas, proceder con la puesta en servicio. La operación tiene que efectuarla exclusivamente personal experto y cualificado.

Comprobar que los dispositivos de señalización y de seguridad funcionen correctamente.

Comprobar que en la zona de maniobra no haya ningún tipo de obstáculo.

Dar corriente y continuar con las operaciones indicadas a continuación.

**A1 Longitud mástil**

**F54 Dirección apertura**

**A2 Prueba motor**

**A3 Calibración de la carrera**

Después de dar corriente a la instalación, la primera maniobra siempre es en apertura; esperar hasta que finalice la maniobra.

Presionar inmediatamente la tecla ESC o el pulsador de STOP si se notan anomalías, funcionamientos defectuosos, ruidos o vibraciones anómalas o si la instalación se comporta de manera inesperada.

Si por la pantalla se desliza el código A3, aún no se ha calibrado la tarjeta electrónica.

Al final de la puesta en servicio, verificar que el dispositivo funcione correctamente utilizando los pulsadores al lado de la pantalla. Verificar que los accesorios también funcionen correctamente.

## Menú de funciones

### Stop total

Para el mástil y excluye el eventual cierre automático. Utilizar un dispositivo de mando para reanudar el movimiento.

F1	ON OFF (por defecto)
----	-------------------------

### Entrada CX

Asocia una función a la entrada CX.

F2	OFF (por defecto) C1 = Reapertura durante el cierre (Fotocélulas) C4 = Espera por obstáculo (Fotocélulas) C5 = Cierre inmediato a final de carrera en apertura C7 = Reapertura durante el cierre (Bordes sensibles) C9 = Cierre inmediato a final de carrera en apertura con espera por obstáculo durante el cierre C10 = Cierre inmediato durante la apertura con espera por obstáculo durante el cierre (contacto NA) C11 = Cierre inmediato durante la apertura con espera por obstáculo durante el cierre (contacto NC) C13 = Reapertura durante el cierre con cierre inmediato después de eliminar el obstáculo, incluso con mástil no en movimiento r7 = Reapertura durante el cierre (Bordes sensibles con resistencia 8K2)
----	---

### Entrada CY

Asocia una función a la entrada CY.

<b>F3</b>	OFF (por defecto) C1 = Reapertura durante el cierre (Fotocélulas) C4 = Espera por obstáculo (Fotocélulas) C5 = Cierre inmediato a final de carrera en apertura C7 = Reapertura durante el cierre (Bordes sensibles) C9 = Cierre inmediato a final de carrera en apertura con espera por obstáculo durante el cierre C10 = Cierre inmediato durante la apertura con espera por obstáculo durante el cierre (contacto NA) C11 = Cierre inmediato durante la apertura con espera por obstáculo durante el cierre (contacto NC) C13 = Reapertura durante el cierre con cierre inmediato después de eliminar el obstáculo, incluso con mástil no en movimiento r7 = Reapertura durante el cierre (Bordes sensibles con resistencia 8K2)
-----------	---

### Entrada CZ

Asocia una función a la entrada CZ.

<b>F4</b>	OFF (por defecto) C1 = Reapertura durante el cierre (Fotocélulas) C4 = Espera por obstáculo (Fotocélulas) C5 = Cierre inmediato a final de carrera en apertura C7 = Reapertura durante el cierre (Bordes sensibles) C9 = Cierre inmediato a final de carrera en apertura con espera por obstáculo durante el cierre C10 = Cierre inmediato durante la apertura con espera por obstáculo durante el cierre (contacto NA) C11 = Cierre inmediato durante la apertura con espera por obstáculo durante el cierre (contacto NC) C13 = Reapertura durante el cierre con cierre inmediato después de eliminar el obstáculo, incluso con mástil no en movimiento r7 = Reapertura durante el cierre (Bordes sensibles con resistencia 8K2)
-----------	---

### Prueba de dispositivos de seguridad

Activa el control del funcionamiento correcto de las fotocélulas conectadas a las entradas, después de cada mando de apertura y cierre.

<b>F5</b>	OFF (por defecto) 1 = CX 2 = CY 3 = CX+CY 4 = CZ 5 = CX+CZ 6 = CY+CZ 7 = CX+CY+CZ
-----------	--

### Acción mantenida

Con la función activa, el movimiento de la automatización (apertura o cierre) se interrumpe cuando se libera el dispositivo de mando.

 La activación de la función deshabilita todos los demás dispositivos de mando.

<b>F6</b>	OFF (por defecto) ON
-----------	-------------------------

### Obstáculo con motor parado

Con la función activa y la automatización parada, el mando (abre o cierra) no se efectúa si los dispositivos de seguridad detectan un obstáculo.

<b>F9</b>	OFF (por defecto) ON
-----------	-------------------------

### Luz indicadora abre

Indicación del estado de la barrera.

El dispositivo está conectado a la salida 10-5.

<b>F10</b>	0 = Luz indicadora encendida (por defecto) - La luz indicadora permanece encendida cuando el mástil está en movimiento o abierto. 1 = Luz indicadora intermitente - La luz indicadora parpadea cada medio segundo cuando el mástil se está abriendo y permanece encendida cuando el mástil está abierto. La luz indicadora parpadea cada un segundo cuando el mástil se está cerrando y está apagada cuando el mástil está cerrado.
------------	--

### Tipo de sensor

Selección del tipo de dispositivo de acceso.

<b>F14</b>	1 = Teclado (por defecto) 0 = Transponder
------------	--


### Electrobloqueo

Permite escoger la modalidad de activación del electrobloqueo durante las fases de maniobra del mástil.

<b>F17</b>	OFF (por defecto) 1 = El electrobloqueo está desactivado durante la apertura de la barrera y permanece desactivado hasta que la barrera se vuelve a cerrar.
------------	--


### Lámpara E1

Selección del tipo de dispositivo conectado a la salida E1.

<b>F18</b>	0 = Luz intermitente (por defecto) 1 = Lámpara de ciclo La luz permanece encendida durante toda la maniobra.  La lámpara permanece apagada si no se configura un tiempo de cierre automático. 2 = Lámpara de cortesía La lámpara se enciende al principio de una maniobra y permanece encendida incluso al terminar la maniobra durante el tiempo ajustado en la función [F25 Tiempo cortesía].
------------	---

### Cierre automático

Configuración del tiempo que debe transcurrir antes de que se active el cierre automático, una vez que se ha alcanzado el punto de final de carrera en apertura.

 La función no se activa en los siguientes casos: si actúan los dispositivos de seguridad por la detección de un obstáculo, después de una parada total, o si falta la corriente eléctrica.

<b>F19</b>	OFF (por defecto) Entre 1 y 180 segundos
------------	---

### Tiempo de parpadeo previo

Configuración del tiempo de activación anticipada de la luz intermitente, antes de cada maniobra.

<b>F21</b>	OFF (por defecto) Entre 1 y 10 segundos
------------	--


### Tiempo cortesía

Configura el tiempo de encendido del dispositivo de iluminación.

<b>F25</b>	entre 60 y 180 segundos (por defecto 180 segundos)
------------	--

### Velocidad apertura

Configuración de la velocidad de apertura en porcentaje.

 Con mástil provisto de accesorios (apoyo móvil y/o rastrillera), reduce la velocidad.

<b>F28</b>	de 50% a 100% (por defecto 70%)
------------	---------------------------------

### Velocidad de cierre


Configura la velocidad de cierre (porcentaje de la velocidad máxima).

 Con mástil provisto de accesorios (apoyo móvil y/o rastrillera), reduce la velocidad.

<b>F29</b>	de 30% a 100% (por defecto 50% )
------------	----------------------------------

### Sensibilidad en carrera

Regulación de la sensibilidad de detección de los obstáculos durante la carrera.

<b>F34</b>	de 10% a 100% (por defecto 100%)  10% = empuje mínimo y alta sensibilidad al obstáculo 100 % = empuje máximo y baja sensibilidad al obstáculo
------------	--

### RSE

Configura las conexiones de los conectores en RSE1 y RSE2.

Si en el conector RSE\_1 se encuentra presente una tarjeta RSE configurada para la conexión para funcionamiento combinado, utilizar el conector RSE\_2 para la conexión remota (CRP). En este caso, no será posible conectar CAME KEY.

<b>F49</b>	<b>rE1</b> 1 = Combinado 3 = CRP/CAME KEY (por defecto) 4 = Casquillo	<b>rE2</b> 3 = CRP/CAME KEY (por defecto) 5 = I/O - RS485 6 = ModBus
------------	--	---

### Memorización de los datos

Guardado en un dispositivo de almacenamiento (memory roll o memoria USB) de los datos relativos a los usuarios, a las temporizaciones y a las configuraciones.

 La función es visible solamente cuando se introduce un pendrive en el puerto USB o una memory roll en la tarjeta electrónica.

<b>F50</b>	OFF (por defecto) ON (efectúa la operación)
------------	--

### Lectura de datos

Carga desde un dispositivo de almacenamiento (memory roll o memoria USB) de los datos relativos a los usuarios, a las temporizaciones y a las configuraciones.

 La función es visible solamente cuando se introduce un pendrive en el puerto USB o una memory roll en la tarjeta electrónica.

<b>F51</b>	OFF (por defecto) ON (efectúa la operación)
------------	--

### Traspaso de parámetros MAESTRA-ESCLAVA

Función de compartir los parámetros programados en la barrera Maestra con la barrera Esclava.

 Aparece solo si la función F49 está configurada como [Combinado] o [Casquillo].

<b>F52</b>	OFF (por defecto) ON
------------	-------------------------

### Dirección apertura

Configuración de la dirección de apertura del mástil.

<b>F54</b>	0 = Hacia izquierda (por defecto) 1 = Hacia la derecha
------------	---



## Dirección CRP

Asignación de un código de identificación unívoco (dirección CRP) a la tarjeta electrónica.

F56

de 1 a 254

## Configurar mantenimiento

Configura el número de maniobras que puede efectuar la automatización antes de que se avise de la necesidad de efectuar el mantenimiento.

 El aviso aparece en la pantalla con [SEr] y se indica con 3 + 3 parpadeos cada hora del dispositivo conectado a 10-5.

F58

OFF (por defecto)  
de 1 a 999 (1= 1000 maniobras)

## Parpadeo previo

Permite escoger el tipo de maniobra que provoca la activación anticipada de la luz intermitente.

 El tiempo de anticipo se ajusta mediante la función [Tiempo de parpadeo previo].

F61

0 = En apertura y en cierre (por defecto)  
1 = Solo en cierre  
2 = Solo en apertura

## Velocidad RSE

Configura la velocidad de comunicación del sistema de conexión remota en los puertos RSE\_1 y RSE\_2.

F63

rE1	rE2
2 = 4800 bps	2 = 4800 bps
3 = 9600 bps	3 = 9600 bps
4 = 14400 bps	4 = 14400 bps
5 = 19200 bps	5 = 19200 bps
6 = 38400 bps (por defecto)	6 = 38400 bps (por defecto)
7 = 57600 bps	7 = 57600 bps
8 = 115200 bps	8 = 115200 bps

## Señalizaciones FCA FCC

Configura la modalidad con la cual las salidas FCA y FCC indican el estado del mástil.

F70

OFF (por defecto)  
1 = Impulso  
Cuando el mástil llega al punto de final de carrera (en apertura o en cierre), el contacto FCA-CM1 o FCC-CM2 se cierra durante un segundo.  
2 = Fijo  
Cuando el mástil llega al punto de final de carrera (en apertura o en cierre), el contacto FCA-CM1 o FCC-CM2 se cierra y permanece cerrado.  
3 = Cliente  
El contacto FCA-CM1 está cerrado con mástil en posición de final de carrera abre y durante la maniobra de apertura. El contacto FCC-CM2 está cerrado con mástil en posición de final de carrera cierra y durante la maniobra de cierre.

## Contador abre

Con la función activa, es posible enviar una serie de mandos de apertura correspondiente al número de vehículos a los cuales se desea autorizar el paso. La función se puede accionar solamente desde dispositivos de mando conectados al contacto 2-3. La entrada a la cual está conectado el contacto magnético en el cual está conectada la espira que cuenta los vehículos en tránsito, se debe programar para operar en modalidad C5/C9/C10; al finalizar el conteo, se cierra el paso.

F75

OFF (por defecto)  
ON

## Funcionamiento de emergencia con batería

Función de emergencia en caso de falta de suministro eléctrico. Requiere alimentación por batería.

<b>F93</b>	OFF (por defecto) 1 = Apertura inmediata En caso de corte del suministro eléctrico, la automatización ejecuta un mando de apertura antes de 1 minuto y se deshabilitan todos los demás mandos hasta que se restablezca el suministro eléctrico.
------------	---

## Nuevo usuario


Permite registrar un máximo de 250 usuarios y asignar una función a cada uno de ellos.

 La operación se puede realizar mediante un emisor u otro dispositivo de mando. Las tarjetas que controlan los dispositivos de mando (AF - R700 - R800) se deben introducir en los conectores.

<b>U1</b>	1 = Paso a paso 2 = Secuencial 3 = Abre 4 = Apertura parcial  Cuando la barrera está en modo [Combinado], el mando [Apertura parcial] abre la barrera Master. Escoger la función que se desea asignar al usuario. Pulsar ENTER para confirmar. Se muestra de forma intermitente la posición de memoria libre durante un máximo de 10 s. Durante esta fase, enviar el código desde el dispositivo de mando. Repetir los pasos para introducir otros usuarios.
-----------	---

## Eliminar usuario

Elimina uno de los usuarios registrados.

<b>U2</b>	OFF (por defecto) ON Usar las flechas para escoger el número asociado al usuario que se desea eliminar. Como alternativa, es posible accionar el dispositivo de mando asociado al usuario al cual se desea eliminar. Pulsar ENTER para confirmar.  Aparece CLr para confirmar el borrado.
-----------	---


## Eliminar todos

Elimina todos los usuarios registrados.

<b>U3</b>	OFF (por defecto) ON
-----------	-------------------------

## Decodificación radio

Permite escoger el tipo de codificación radio de los emisores habilitados para controlar la automatización.

 Al seleccionar el tipo de codificación radio de los emisores [Rolling code] o [TW key block], se eliminarán los transmisores con codificación radio diferente memorizados previamente.

<b>U4</b>	1 = Todas las decodificaciones (por defecto) 2 = Rolling code 3 = TW Key Block
-----------	--

## Self-Learning Rolling

Permite memorizar un nuevo emisor rolling code activando la adquisición desde un emisor rolling code ya memorizado. Los procedimientos de memorización y adquisición se explican en el manual del emisor.

<b>U8</b>	OFF (por defecto) ON
-----------	-------------------------


## Longitud mástil

Configura la longitud del mástil.

<b>A1</b>	3 = Mástil de 3 m 4 = Mástil de 4 m 6 = Mástil de 6 m 8 = Mástil de 8 m
-----------	--

## Prueba motor

Verifica que la dirección de apertura del mástil sea correcta.

 Si los pulsadores no realizan correctamente los mandos, invertir la dirección de apertura del mástil.

<b>A2</b>	El pulsador > hace girar el motor en sentido horario. El pulsador < hace girar el motor en sentido antihorario.
-----------	--

## Calibración de la carrera

Inicia el autoaprendizaje de la carrera.

<b>A3</b>	ON (efectúa la operación) OFF (cancela la operación)
-----------	---

## Reset parámetros


Restablece las configuraciones a los valores de fábrica, a excepción de: [usuarios], [longitud mástil], [dirección CRP], [ajustes RSE2], [contraseña] y las configuraciones relativas a la calibración de la carrera.

<b>A4</b>	OFF (por defecto) ON
-----------	-------------------------

## Conteo maniobras

Permite visualizar el número de maniobras efectuadas por la automatización, total o parcial (tras una operación de mantenimiento).

 El número de maniobras es el número indicado multiplicado por 1000.

<b>A5</b>	Tot = Maniobras totales Maniobras efectuadas desde la instalación de la automatización. PAr = Maniobras parciales  Desde el parámetro [Par], presionar la tecla ENTER para poner a cero el número de maniobras parciales; se mostrará [CLr] que confirma la eliminación.
-----------	--

## Versión FW

Muestra el número de la versión firmware.

<b>H1</b>	
-----------	--

### Habilitar contraseña

Permite configurar una contraseña de 3 cifras. Se solicitará la contraseña a quien desee acceder al menú principal.  
Elimina la contraseña que protege el acceso al menú principal.

<b>H3</b>	<b>ON</b> Utilizar las flechas y la tecla Enter para introducir el código deseado.	<b>OFF</b> Pulsar ENTER para confirmar la eliminación.
-----------	---	---

### Contraseña perdida

Si se pierde la contraseña, realizar las operaciones descritas a continuación.

Cortar la alimentación de la tarjeta electrónica.

Manteniendo presionadas las teclas < >, volver a dar tensión a la tarjeta electrónica.

Mantener presionadas las teclas < > hasta que aparezca en la pantalla [ON/OFF].

Seleccionar [ON].

Pulsar ENTER para confirmar.

 Al restablecerse la tarjeta electrónica, se borran todos los usuarios memorizados, las temporizaciones configuradas y las operaciones de calibración.

### Estado dispositivos BUS

Indica todos los dispositivos que se pueden conectar al BUS y gestionar con el firmware utilizado.

#### Explicación

b = Fotocélulas BUS

d = Selector BUS

L = Luz intermitente BUS

<n> representa el número del dispositivo.

<x> representa el estado del dispositivo.

#### Estado del dispositivo <x>




ll = Dirección en conflicto

o = Operativo

c = Operativo con indicación de alarma

F = El dispositivo en fallo

- = No comunicante o no presente

<b>H4</b>	<p>b&lt;n&gt;.&lt;x&gt;  &lt;n&gt; va de 1 a 8</p> <p>d&lt;n&gt;.&lt;x&gt;  &lt;n&gt; va de 1 a 7</p> <p>L&lt;n&gt;.&lt;x&gt;  &lt;n&gt; va de 1 a 2</p>
-----------	--

### Fotocélula BUS <n>

Asocia una función a la entrada Fococélula BUS <n>.


 <n> va de 1 a 8 y corresponde a la dirección definida en el dip-switch de la fotocélula

<b>b1÷b8</b>	<p>OFF (por defecto) C1 = Reapertura durante el cierre (Fotocélulas) C4 = Espera por obstáculo (Fotocélulas) C5 = Cierre inmediato a final de carrera en apertura C9 = cierre inmediato a final de carrera en apertura con espera por obstáculo durante el cierre C10 = Cierre inmediato durante la apertura con espera por obstáculo durante el cierre (contacto NA) C13 = Reapertura durante el cierre con cierre inmediato después de eliminar el obstáculo, incluso con mástil no en movimiento C23 = Mando Abre C24 = Mando Cierra</p>
--------------	---

### Luz intermitente BUS <Modalidad>

Selección de la modalidad de funcionamiento de la luz intermitente BUS conectada al borne BUS.

 La función aparece solamente si hay una luz intermitente BUS conectada.

<b>b40 &gt;</b>	<b>L1</b>	<p>0 = Luz intermitente (por defecto). La luz intermitente parpadea en apertura y en cierre. 1 = Luz intermitente Ciclo. La luz intermitente parpadea en apertura y en cierre y permanece encendida fija durante el conteo que precede al cierre automático.  El color del parpadeo se configura con las funciones [L2], [L3] y [L4].</p>
-----------------	-----------	--

### Luz intermitente BUS <Color en apertura>

Configura el color de la luz intermitente BUS durante la apertura de la automatización.

 La función aparece solamente si hay una luz intermitente BUS conectada.

 Durante el conteo que precede al cierre automático, el color de la luz intermitente es el mismo que el de apertura.

b40 >	L2	1 = Blanco (por defecto) 2 = Amarillo 3 = Naranja 4 = Rojo 5 = Violeta 6 = Azul 7 = Azul claro 8 = Verde
-------	----	---

### Luz intermitente BUS <Color en cierre>

Configura el color de la luz intermitente BUS durante el cierre de la barrera.

 La función aparece solamente si hay una luz intermitente BUS conectada.

b40 >	L3	1 = Blanco (por defecto) 2 = Amarillo 3 = Naranja 4 = Rojo 5 = Violeta 6 = Azul 7 = Azul claro 8 = Verde
-------	----	---

### Luz intermitente BUS <Color parpadeo previo>

En la luz intermitente BUS, configura el color del parpadeo que precede a las maniobras de cierre y apertura (parpadeo previo).

 La función aparece solamente si hay una luz intermitente BUS conectada.

b40 >	L4	1 = Blanco 2 = Amarillo 3 = Naranja 4 = Rojo 5 = Violeta 6 = Azul 7 = Azul claro 8 = Verde
-------	----	---

### Luz intermitente BUS <Indica errores>

Configura el color de la luz intermitente BUS en caso de indicación de un error.

 La función aparece solamente si hay una luz intermitente BUS conectada.

b40 >	L5	0 = Desactivado 1 = Blanco 2 = Amarillo 3 = Naranja 4 = Rojo 5 = Violeta 6 = Azul 7 = Azul claro 8 = Verde
-------	----	--

## Indica mantenimiento

Configura el color en los dispositivos BUS habilitados (luces intermitentes y selectores) para indicar la necesidad de efectuar el mantenimiento al alcanzarse el número ajustado en la función [F58].

Es necesario configurar un número de maniobras con la función [F58].

Con la función activada, una vez alcanzado el número ajustado de maniobras, con cada maniobra posterior los dispositivos BUS (selectores y luces intermitentes) emitirán parpadeos.

La función aparece solamente si hay una luz intermitente BUS o un selector BUS conectados.

b43 >

- 0 = Desactivado (por defecto)
- 1 = Blanco
- 2 = Amarillo
- 3 = Naranja
- 4 = Rojo
- 5 = Violeta
- 6 = Azul
- 7 = Azul claro
- 8 = Verde

**⚠ Con dispositivo CAME KEY, actualizar siempre el firmware de la tarjeta a la última versión disponible.**

## Exportar / importar datos

1 Enchufar la tarjeta MEMORY ROLL al conector previsto presente en la tarjeta electrónica.

2 Presionar la tecla Enter para acceder a la programación.

3 Utilizar las flechas para escoger la función deseada.

Las funciones se visualizan solo cuando se introduce una tarjeta MEMORY ROLL

-Memorización de los datos

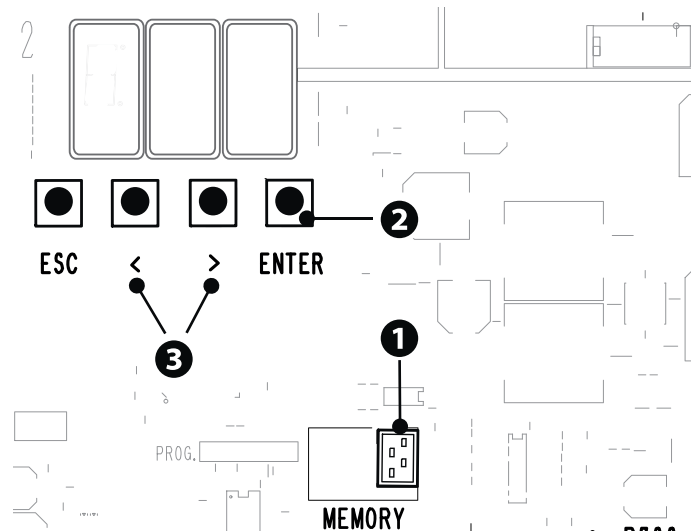
Guarda en el dispositivo de memoria (memory roll o memoria USB) los datos relativos a los usuarios, a las temporizaciones y a las configuraciones.

-Lectura de datos

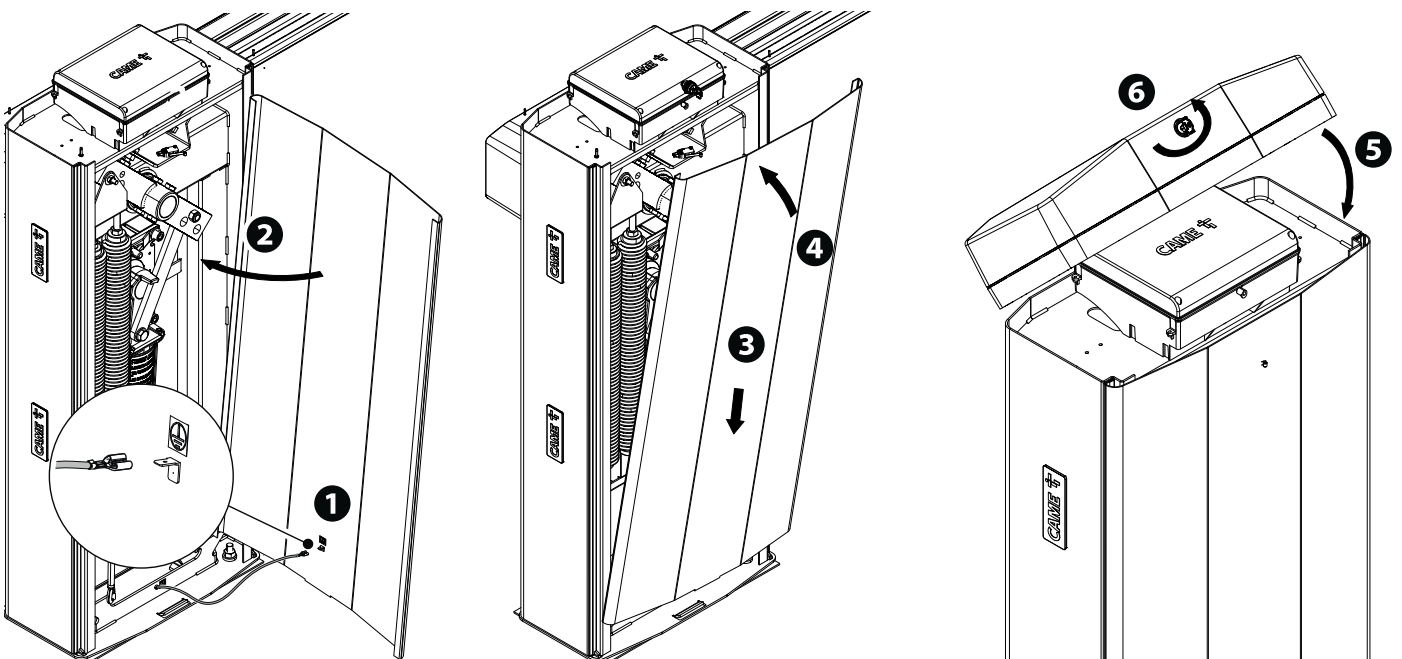
Carga desde el dispositivo de memoria (memory roll o memoria USB) los datos relativos a los usuarios, a las temporizaciones y a las configuraciones.

**⚠ Antes de enchufar y extraer la tarjeta MEMORY ROLL, es OBLIGATORIO CORTAR LA TENSIÓN DE LÍNEA.**

Después de haber cargado los datos, se aconseja quitar la tarjeta MEMORY ROLL.



## OPERACIONES FINALES



## FUNCIONAMIENTO COMBINADO

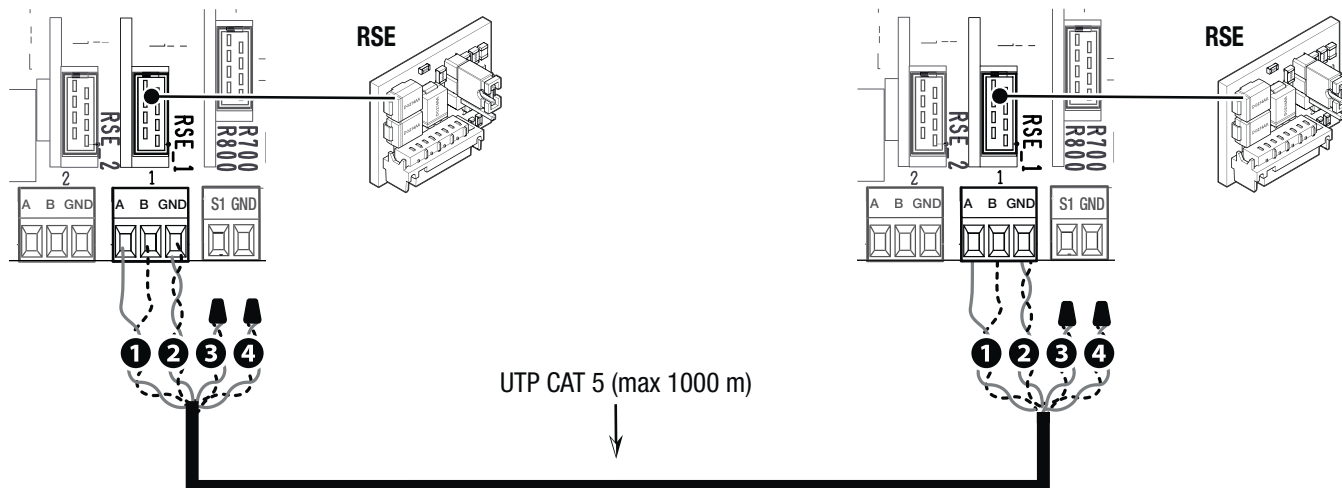
Mando único de dos automatizaciones conectadas.

### Conexiones eléctricas

Conectar las dos tarjetas electrónicas con un cable tipo UTP CAT 5.  
Introducir una tarjeta RSE en ambas tarjetas electrónicas, utilizando el conector RSE\_1.  
Proceder con la conexión eléctrica de los dispositivos y de los accesorios.

Para las conexiones eléctricas de los dispositivos y accesorios, ver el capítulo CONEXIONES ELÉCTRICAS.

Los dispositivos y los accesorios se conectan a la tarjeta electrónica que se configurará como MASTER.



### Programación

Todas las operaciones de programación que se describen a continuación se deben realizar solo en la tarjeta electrónica configurada como MASTER.

Configurar el puerto RSE\_1 en [Combinado].

Habilitar la función de compartir los parámetros programados en la barrera Maestra con la barrera Esclava.

Después de programar la automatización MASTER en [Combinado], la segunda automatización se transforma automáticamente en SLAVE.

### Memorización de los usuarios

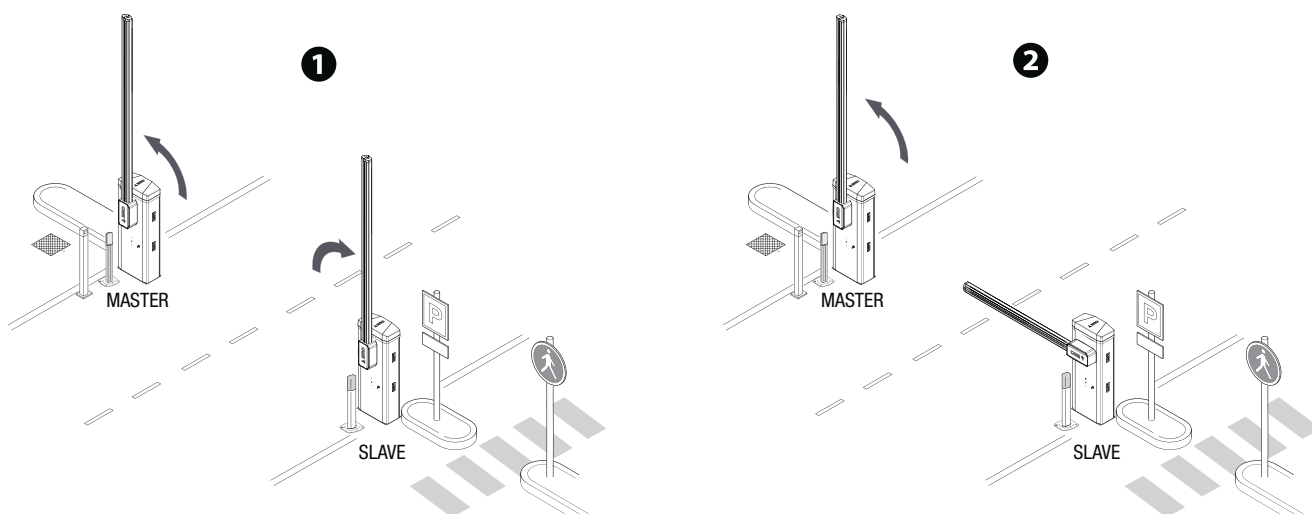
Todas las operaciones de memorización de los usuarios se deben realizar solo en la tarjeta electrónica configurada como MASTER.

Para las operaciones de memorización de los usuarios, ver la función [Nuevo usuario].

### Modalidad de funcionamiento

1 Mando ABRE-CIERRA (2-7), SOLO ABRE (2-3) o SOLO CIERRA (2-4)

2 Mando APERTURA PARCIAL (2-3P)



## FUNCIONAMIENTO DE DOBLE BARRERA


Apertura de la primera barrera, paso del vehículo, cierre de la primera barrera, apertura de la segunda barrera, paso del vehículo y cierre de la segunda barrera.


### Conexiones eléctricas

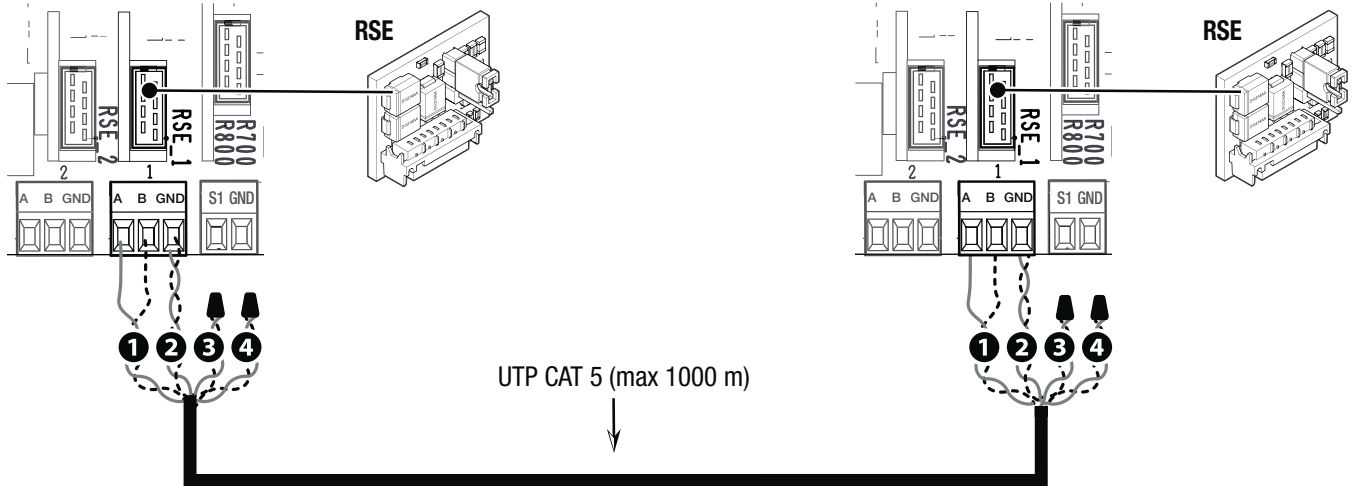
Conectar las dos tarjetas electrónicas con un cable tipo UTP CAT 5.

Introducir una tarjeta RSE en ambas tarjetas electrónicas, utilizando el conector RSE\_1.

Proceder con la conexión eléctrica de los dispositivos y de los accesorios.

 Para las conexiones eléctricas de los dispositivos y accesorios, ver el capítulo CONEXIONES ELÉCTRICAS.

 Los dispositivos de mando y de seguridad se conectan a ambas tarjetas electrónicas.



### Programación

En una de las dos barreras, configurar la función [RSE\_1] en [Casquillo].

Activar la función [C. Automático] en ambas tarjetas electrónicas.

### Memorización de los usuarios

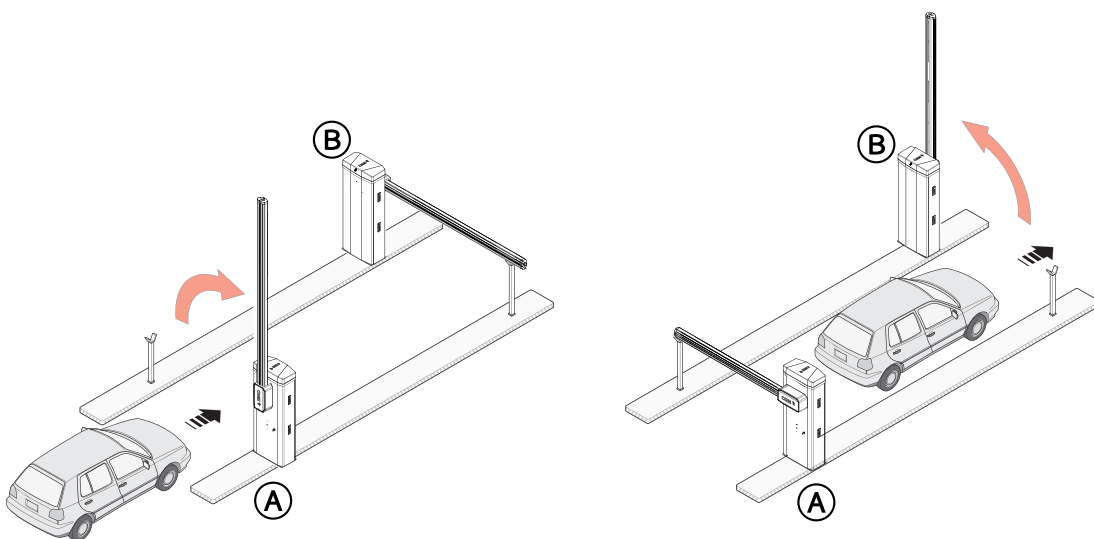
 Para las operaciones de memorización de los usuarios, ver la función [Nuevo usuario].

 En la programación de los usuarios, no utilizar el mando SOLO ABRE 2-3P.

### Modalidad de funcionamiento

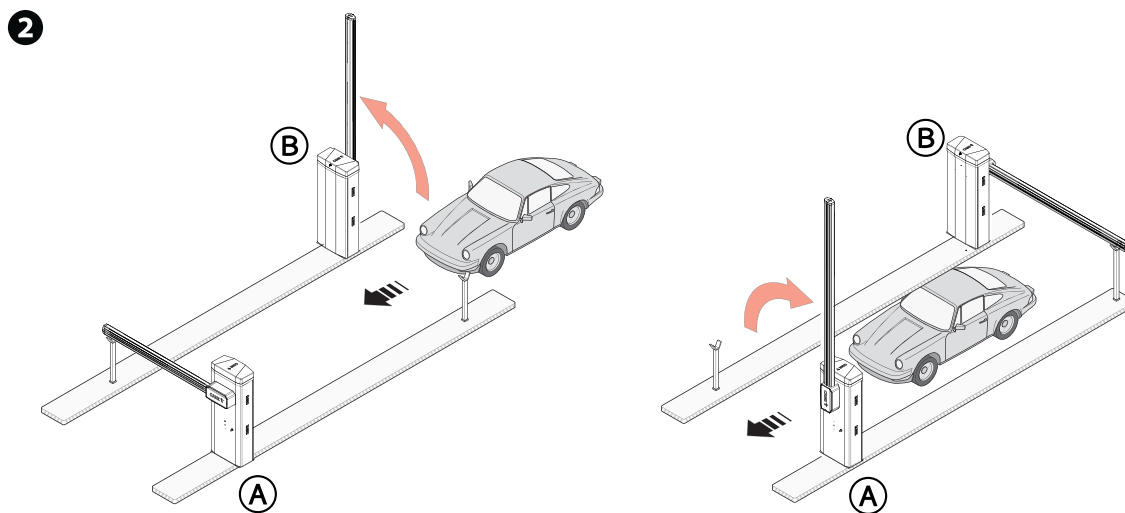
**1** Mando SOLO ABRE (2-3) en la barrera A

**1**

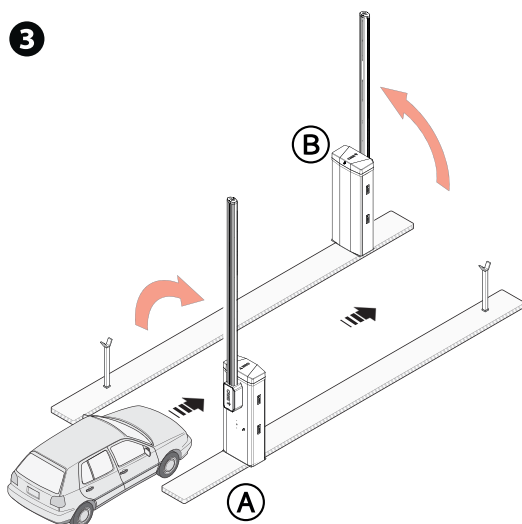




**2** Mando SOLO ABRE (2-3) en la barrera B



**3** Mando ABRE-CIERRA (2-7) en la barrera A o B para apertura de emergencia



## MCBF

Modelos	GT
Mástil estándar L=6,35 m	3.000.000
Rastrillera	-20%
Pie móvil	-20%
Mástil modular	-20%
Rastrillera de altura completa	-30%

📖 El dato MCBF puede atribuirse solo a la barrera y no se refiere a ningún accesorio aplicable.

📖 La barrera GARD GT está diseñada para efectuar hasta 3 millones de ciclos. Gracias a un motor de 24 V CC, ofrece un elevado grado de fiabilidad y requiere poco mantenimiento.

📖 Los porcentajes indican cuánto se debe reducir el número de ciclos en relación con el tipo y el número de accesorios instalados.

⚠️ Antes de efectuar cualquier operación de limpieza, mantenimiento o sustitución de partes, cortar la alimentación eléctrica del dispositivo.

⚠️ Este documento proporciona al instalador indicaciones acerca de las comprobaciones que es obligatorio realizar durante las actuaciones de mantenimiento.

⚠️ Si la barrera no se utiliza durante períodos prolongados, por ejemplo en el caso de instalaciones en lugares de apertura estacional, se recomienda desenganchar el muelle y quitar el mástil.

📖 Para obtener información sobre la instalación correcta y las regulaciones, consultar el manual de instalación del producto.

📖 Para obtener información sobre la selección del producto y los accesorios, consultar el catálogo de productos.

📖 En caso de que la barrera se utilice con articulación, verificar que los elementos de movimiento de la articulación se encuentren en buen estado y, si es necesario, reemplazarlos.

**Cada 250.000 ciclos y, en cualquier caso, cada 6 meses de actividad, las operaciones de mantenimiento que se indican a continuación son obligatorias.**

Efectuar un control general y completo del apriete de la tornillería.

Lubricar el muelle cuando está completamente extendido.

Controlar el equilibrado del mástil a 45° y, si es necesario, tensar el muelle de equilibrado, regulando su tracción mediante los tirantes de enganche.

Lubricar todas las partes mecánicas en movimiento.

Comprobar que los dispositivos de señalización y de seguridad funcionen correctamente.

Comprobar que el microinterruptor conectado a la tapa del armario funcione correctamente.

Comprobar que el microinterruptor conectado al desbloqueo manual, y el microinterruptor conectado a los accesorios de desenganche (opcionales) funcionen correctamente.

Comprobar el estado de desgaste de las partes mecánicas en movimiento y verificar que funcionen correctamente.

Comprobar la integridad de los cables y sus conexiones.

⚠️ En caso de mástil L = 6,35 m con rastrillera de altura completa, sustituir los muelles de equilibrado cada 250.000 ciclos o 24 meses de actividad.

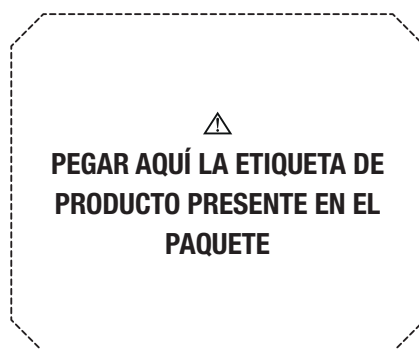
⚠️ En caso de mástil L = 7 m con rastrillera simple, sustituir los muelles de equilibrado cada 250.000 ciclos o 24 meses de actividad.

**Cada 500.000 ciclos y, en cualquier caso, cada 24 meses de actividad, las operaciones de mantenimiento que se indican a continuación son obligatorias.**

Sustituir los muelles de equilibrado.

MENSAJES DE ERROR	
E2	Error de ajuste
E3	Error de rotura Encoder
E4	Error de prueba de servicios fallida
E7	Error de tiempo de trabajo
E8	Error de tapa de desbloqueo abierta
E9	Obstáculo detectado durante el cierre
E10	Obstáculo detectado durante la apertura
E12	Falta de tensión de línea
E11	Superado el número máximo de obstáculos detectados consecutivamente
E14	Error de comunicación serie
E15	Error emisor no compatible
E16	Error de tapa abierta del motor ESCLAVA
E24	Error de comunicación con los dispositivos BUS
E25	Conflicto de direcciones entre los dispositivos BUS configurados

MENSAJES DE AVISO	
C0	El contacto por cable 1-2 (NC) está abierto.
i3	El contacto por cable 2-3 (NA) está cerrado.
i3P	El contacto por cable 2-3P (NA) está cerrado.
i4	El contacto por cable 2-4 (NA) está cerrado.
i7	El contacto por cable 2-7 (NA) está cerrado.



**CAME** 

**CAME.COM**

**CAME S.P.A.**

Via Martiri della Libertà, 15

31030 Dosson di Casier

Treviso - Italy

Tel. (+39) 0422 4940

Fax (+39) 0422 4941