



TR-8216A

MOLINETE GIRATORIO
ROTATORY GATE



CARACTERISTICAS GENERALES

Molinete giratorio del gran altura y fiabilidad para la canalización y control de pasos de personas.

Se diferencia de los demás modelos de torniquetes por sus medidas exteriores y su sistema de control de paso mediante aspas giratorias de control.

El usuario se introduce en el espacio entre aspas, y una vez autorizado el paso, empuja la pala o panel y accede al recinto, quedando las aspas posicionadas para un nuevo paso.

Las dimensiones de los compartimentos han sido especialmente estudiadas para conseguir un tráfico fluido, ya que permite la circulación de una persona al ritmo normal de andar, facilitando el flujo de usuarios. Asimismo y gracias a un diseño especial del mecanismo, a cada paso, queda un compartimento en situación de ser ocupado por un individuo, con bloqueo automático a posición cerrada.

El tráfico estimado en condiciones óptimas es de tres segundos por persona sin contar el tiempo de lectura en aquellos casos en que se utilice un lector de tarjeta..

Estructura en tubo rectangular y redondo de acero inoxidable AISI-304 o en AISI-316 de 1,5 mm de espesor y acabado satinado compuesta de:

1

Aspa o brazo giratorio de 3 ó 4 hojas compuesta por paneles rectangulares de tubo con los cantos curvados. Pulido brillo.

2

Barrera de guía para la canalización del paso.

3

Barrera de cierre para evitar el paso de otra persona cuando están girando las aspas.

4

Mecanismo de control adaptado al funcionamiento determinado, con sistema de posicionamiento y amortiguación de las aspas. Tratamientos de las piezas y rodamientos engrasados de por vida.

5

Viga en forma de U que se empotra en el suelo para el soporte del eje giratorio.

Opcionalmente se puede fabricar sin viga central, a fin de evitar la obra civil en instalaciones en las que ello sea complicado.

6

Tubo bajante donde se coloca el soporte para el alojamiento del lector de tarjeta.

7

Placas electrónicas interconectadas para el manejo del equipo. Rango de alimentación universal. Configuración de los principales parámetros del equipo mediante switches. Posibilidad de manejo del equipo a través de RS232, RS485 y Ethernet. Protocolo TCP/IP disponible. Actualizable por medio de tarjeta micro-SD para nuevas funcionalidades.

8

Tapa superior para la protección exclusiva de la zona central donde se encuentra el mecanismo y la electrónica del molinete.

GENERAL CHARACTERISTICS

High and reliable rotary gate for access control and channeling of people.

It differs from other turnstile models because of its external measurements and its control system which use rotary control arms.

The user enters in the space between the blades, and once access is authorized, pushes the blade or panel and enters in the enclosure. The blades are left in position for the next person's access.

The dimensions of the compartments have been specially designed to achieve flow traffic, as it allows a person to pass through at a normal walking speed, making easier the flow of users. Likewise, and thanks to a special design of the mechanism, as a person enters, another compartment is available to be occupied by an individual, with automatic blocking to a locked position.

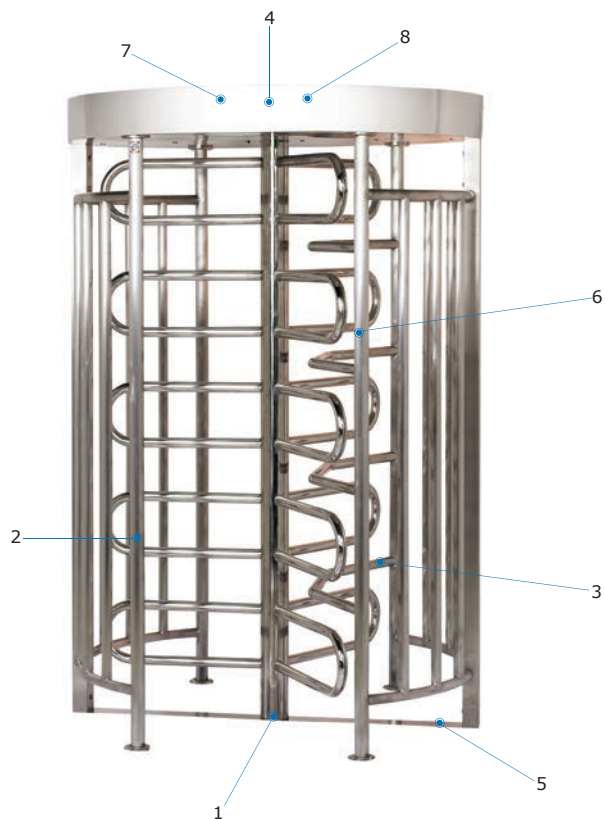
The estimated traffic in optimum conditions is three seconds per person, without counting the reading time in the event that a card reader is being used..

Structure in AISI-304 or AISI-316 1.5 mm thick rectangular and rounded satin finish stainless steel tube, composed of:

- 1 Blade or rotary arm of 3 or 4 sheets compound of rectangular panels made from tube with curved edges. Polished gloss finish.
- 2 Barrier guide for channeling the passage.
- 3 Closure bar to stop another person entering when the arms are turning.
- 4 Control mechanism adapted to a determined operation, with a positioning and damping system for the arms. Treatment of the components and greased bearings are for life.
- 5 A U-shaped beam is set into the ground for support of the rotating axle.
- 6 Down tube where the card reader housing support is fitted.
- 7 Electronic boards interconnecting to manage the equipment. Universal power range. Configuration of the main parameters of the equipment using switches. Possibility to manage the equipment via RS232, RS485, and Ethernet. TCP/IP protocol is available. It can be updated via Micro-SD card for new features.
- 8 Top cover for special protection of the central part where the rotary gate mechanism and electronics are housed,

It can be made without central beam, in order to avoid the civil works in installations which this is difficult to carry out.

CARACTERISTICAS GENERALES/GENERAL CHARACTERISTICS



CARACTERISTICAS GENERALES

Alimentación eléctrica	100-240 VAC50/60 Hz.
Tensión de trabajo	24 VDC
Solenoides	Funcionamiento 100%
Consumo modelo	30W
Amortiguador	Hidráulico regulable
Temperatura de func.	-15° a + 50°C
Humedad	90% (sin condensación)
Peso Neto	230 kg [3 aspas] 265 kg [4 aspas]
Nivel seguridad	Medio
Pasos/minuto	15-20

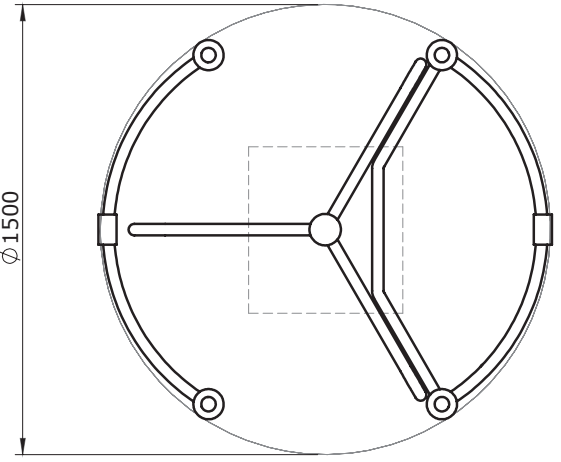
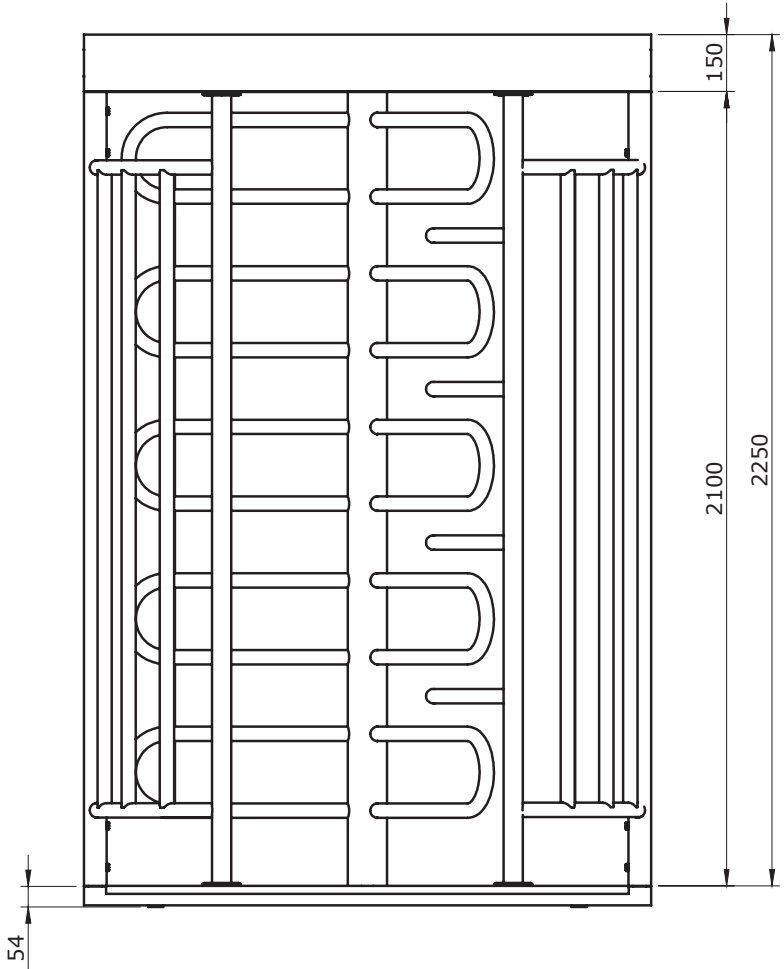
Los torniquetes tienen una duración garantizada de 6.000.000 de maniobras.

GENERAL CHARACTERISTICS

Power supply	100-240 VAC50/60 Hz.
Working vottage	24 VDC
Solenoides	Operation 100%
Consumption	30 W
Shock absorber	adjustable hydraulic
Operating temperature	-15° to + 50° C
Humidity	90% (no condensation)
Net weight	230 kg [3 blades] 265 kg [4 blades]
Security Level	Medium
Passage/minute	15-20

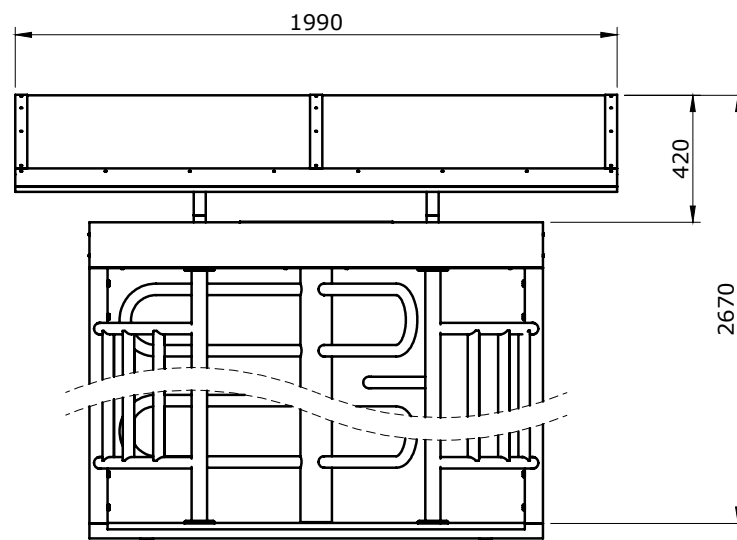
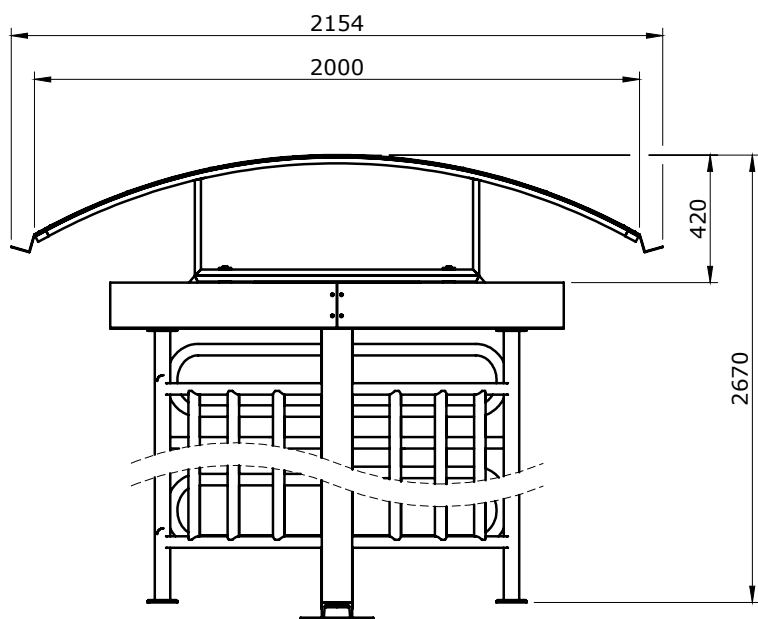
The turnstiles have a guaranteed duration of 6,000,000 maneuvers.

TR-8216A



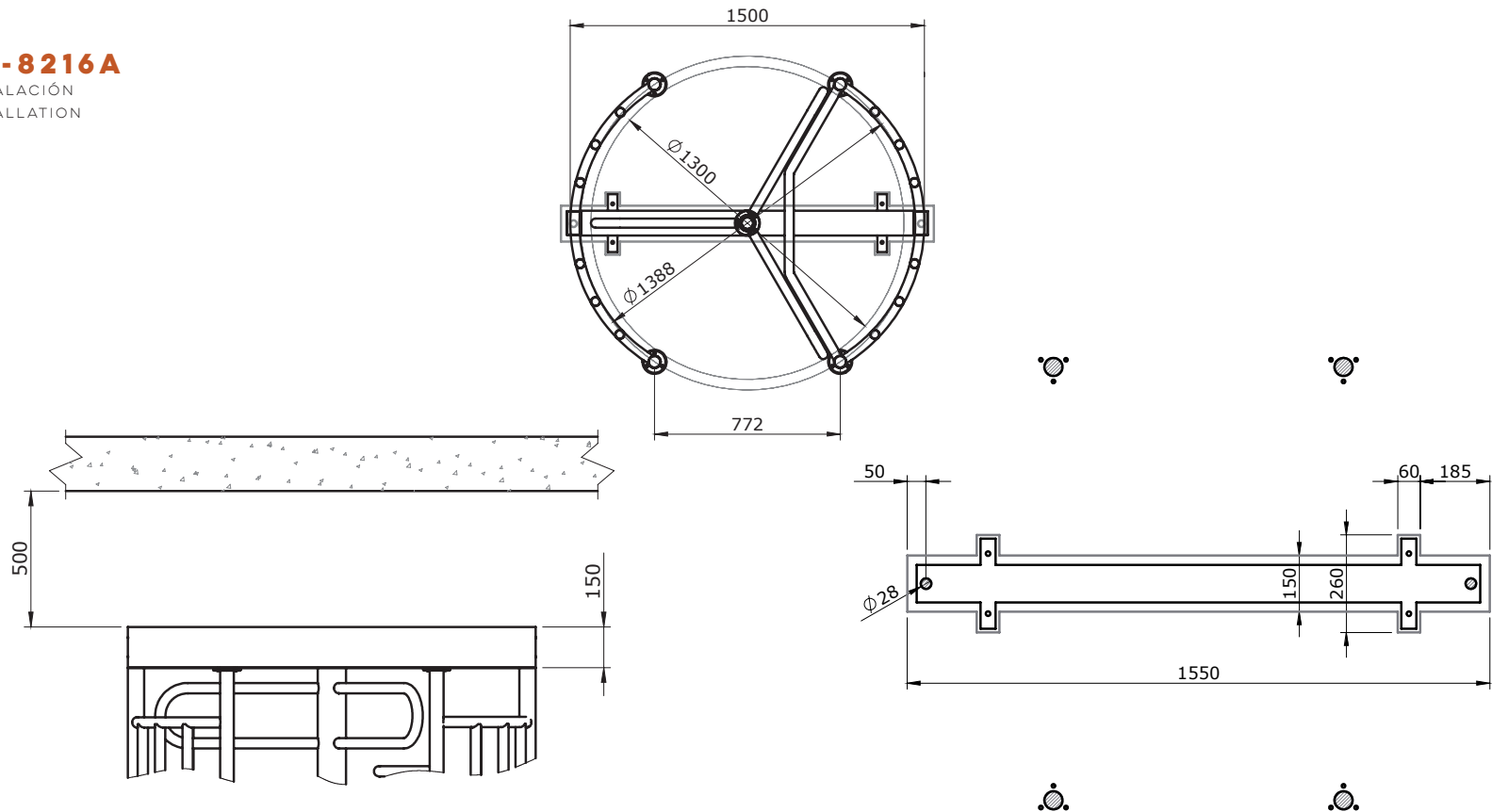
TR-8216A

CON MARQUESINA
WITH CANOPY



TR-8216A

INSTALACIÓN
INSTALLATION



En instalaciones en interiores o bajo techo deberá dejarse una distancia de 500 mm desde la parte superior hasta el techo para poder acceder al mecanismo en las operaciones de instalación y posterior mantenimiento.

En la parte superior del molinete se ubica el mecanismo que va cubierto con una tapa no estanca.

Para realizar el anclaje se abrirá primeramente una roza en el suelo, con una profundidad mínima de 58 mm para empotrar la estructura soporte. A continuación, se presenta el equipo, colocando la viga soporte de la roza y procurando que esta quede enrasada y nivelada respecto al suelo. Una vez está debidamente nivelado podrá recibir la viga.

De manera opcional se puede fabricar sin viga central, a fin de evitar la obra civil en instalaciones en las que ello sea complicado.

For indoor or covered installations, a distance of 500 mm must be left between the top surface and the roof to allow access to the mechanism for installation and future maintenance.

The top part of the rotary gate is sealed, so if it is not fitted with a canopy, it should be installed under cover.

To perform the first anchor will be opened a ditch on the floor with a minimum depth of 58 mm to fix the support structure. After, will be showed the equipment, placing the support beam of the ditch and ensuring that it remains flushed and leveled in accordance with the ground. Once the proper level is installed it will receive the beam.

It can be made without central beam, in order to avoid civil works in installations which this is difficult to carry out.

Instalación

El molinete se suministra montado completamente y con las instrucciones de instalación para la colocación en el punto de ubicación, siendo esta una operación sencilla pues solo deben realizarse unas rozas en el suelo para empotrar las vigas de soporte. Se necesita obra civil (rozas en el suelo) e instalación eléctrica según el control a realizar.

Opcionalmente se puede fabricar sin viga central, a fin de evitar la obra civil en instalaciones en las que ello sea complicado.

IMPORTANTE: El resto de la superficie no dispone de evacuación de agua por lo que debe estar siempre protegida de inclemencias meteorológicas mediante un techado o marquesina de protección.

Transporte y embalaje

Dadas las dimensiones y las condiciones de suministro (molinete totalmente montado) hay que tener en cuenta que para el transporte por agencia de estos equipos es necesario protegerlos con una jaula de madera que incremente sus medidas, especialmente su altura, así como su peso.

Las dimensiones aproximadas pueden ser de 2,45 metros de altura por 1,7 por 1,7 mts. El peso total bruto es de 500 kg. Para el transporte con camión directo dentro de la Península, el molinete se puede enviar sin caja de embalaje.

Installation

The rotary gate is supplied fully assembled and with instructions installation for fitting in its location. This is a simple operation; all that is needed are holes in the ground to set the support beams into. Building works are needed (ditches in the ground) along with the electrical installation, depending on the control method to be used.

It can be made without central beam, in order to avoid the civil works in installations which this is difficult to carry out.

IMPORTANT: The rest of the surface does not have water drain so it should always be protected from inclement weather by a roof or canopy protection.

Packaging and transport

Given the dimensions and the supply conditions (rotary gate fully assembled), it must be taken into consideration that for haulage contractor, these units must be protected inside a wooden crate that increases their dimensions, especially their height and weight.

The standard dimensions would be 2.45 meters high by 1.7 m by 1.7 m. The total gross weight is 500 kg. For direct lorry transport within mainland Spain, the rotary gate can be sent without a packing crate.

Condiciones de Seguridad

El diseño del sistema se ha basado en conseguir una máxima seguridad para la protección de áreas restringidas, teniendo presente para ello una correcta distribución del espacio de aspas, así como una protección del techo que permite combinar con cerramientos suplementarios como marquesinas, para garantizar la protección del equipo y del usuario de las inclemencias meteorológicas. Como norma general los modelos electromecánicos en ausencia de tensión de red, las aspas o palas quedan desbloqueadas girando libremente.

A facilitar por el comprador

- Alimentación eléctrica.
- Cableado eléctrico de alimentación, de mando y control.
- Adecuación del suelo donde debe ir instalado. Obra civil.

Versiones

Cada pasillo permite diferentes modos de funcionamiento siendo los más destacados:

- a. Acceso libre.
- b. Acceso controlado con apertura mediante lectores de tarjeta, tickets, fichas, monedas y/o interruptores de mando.
- c. Acceso cerrado.

Sentido o dirección de paso

Consultar anexo para información sobre el sentido del paso.

Accesorios opcionales

Adaptación de lectores en los bajantes de la estructura según dimensiones y características del mismo.

Colocación de pictogramas luminosos de señalización en el mismo soporte del lector.

Consola con pulsadores y/o interruptores de mando y control a distancia de los sentidos de paso.

Consola con contadores diferenciales o programadores de pasos.

Consola virtual para control del equipo de forma remota a través de PC/Tablet (S.O. Windows)

MARQUESINA: Consiste en un tejado fabricado en policarbonato celular de color transparente fumé, que se sujeta a la estructura del Molinete y rechaza los rayos solares evitando el aumento de temperatura en el interior del mecanismo, así como protege también al lector de las inclemencias meteorológicas. Imprescindible en instalaciones a la intemperie sin protección alguna.

Sistemas de control de aforos. Iluminación.

Safety Conditions

The design of the system is based on achieving maximum security for protection of restricted areas. The space of the arm is suitably distributed for this purpose. The roof is also protected and it can be combined with supplementary closures such as canopies, in order to guarantee protection of the unit, and the user, from the inclemency of the weather. As a general rule, on the electromechanical models, if there is a power cut the arms or blades are unblocked and it can turn freely.

Elements for which the purchaser is responsible

- Power supply.
- Electrical wiring for power supply, operation and control.
- Preparation of the floor where the unit(s) will be installed. Building works.

Versions

Each passage allows for different modes of operation. The most significant are:

- a. Free access.
- b. Controlled access, with electric opening using a card or ticket reader, token or coin selector, pushbuttons and/or control switches.
- c. Closed access.

How to specify the direction of passage

Consult annex for the direction of passage.

Optional Accessories

Adaptation of readers on the down tubes of the structure depending upon their dimensions and characteristics.

Placing of illuminated signage pictograms on the same support as the reader.

Console with push-buttons and/or remote control and monitoring switches for the directions of movement.

Console with differential counters or access programmers.

Control panel to manage the equipment remotely by PC/tablet. (O.S. Windows)

CANOPY: Consists of a fabric manufactured from smoked transparent colour cellular polycarbonate which is supported by the rotary gate structure and shades it from sunlight, thus avoiding increases in temperature in the interior of the mechanism, as well as protecting the reader from the inclemency of the weather. Essential for outdoor installations where there is no protection whatsoever.

Capacity control system. Illumination..